

on/off

menu



start/stop

SIEMENS

SIEMENS

Zabudovaná rúra na pečenie

HB.78....

[sk] Návod na používanie



Register your product on My Siemens and discover exclusive services and offers.
siemens-home.bsh-group.com/welcome

The future moving in.

Siemens Home Appliances

Obsah

	Používanie podľa príkazov	4		Funkcia čistenia	21
	Dôležité bezpečnostné upozornenia	5		Pred spustením funkcie čistenia	21
	Všeobecne	5		Nastavenie funkcie čistenia	21
	Halogénová žiarovka	6		Po skončení funkcie čistenia	22
	Čistiaca funkcia	6		Rámy	22
	Príčiny poškodenia	7		Vyvesenie a zavesenie rámov	22
	Všeobecne	7		Vyvesenie a zavesenie vyťahovacích koľajničiek	23
	Ochrana životného prostredia	8		Dvierka spotrebiča	24
	Úspora energie	8		Zaveste a vyveste dvierka spotrebiča	24
	Ekologicky zlikvidujte odpad	8		Odoberanie krytu dvierok	25
	Oboznámenie sa so spotrebičom	9		Demontáž a montáž skiel dvierok	25
	Ovládací panel	9		Poruchy, čo robiť?	27
	Tlačidlá a displej	9		Poruchy odstránite sami	27
	Druhy ohrevu a funkcie	10		Maximálny čas prevádzky	27
	Teplota	11		Výmena žiarovky osvetlenia varného priestoru na hornej stene	28
	Varný priestor	11		Zákaznícky servis	28
	Príslušenstvo	12		Číslo E-Nr. a číslo FD	28
	Štandardné príslušenstvo	12		Programy	29
	Zasunutie príslušenstva	12		Riad	29
	Zvláštne príslušenstvo	13		Pripraviť jedlo	29
	Pred prvým použitím	14		Programy	30
	Prvé uvedenie do prevádzky	14		Nastavenie programu	32
	Čistiť varný priestor a príslušenstvo	14		Testované pre vás v našom kuchynskom štúdiu	
	Obsluha spotrebiča	14	32	Všeobecné upozornenia	32
	Spotrebič zapnúť a vypnúť	14		Koláče a pečivo	33
	Nastaviť druh ohrevu a teplotu	14		Nákypy a gratinované jedlá	36
	Rýchle zohrievanie	15		Hydina, mäso a ryby	37
	Časové funkcie	15		Zelenina a prílohy	40
	Nastavenie času trvania	15		Dezerty	40
	Nastavenie konca	16		Akrylamid v potravinách	40
	Nastavenie budíka	17		Mierny ohrev	41
	Nastavenie času	17		Sušenie	42
	Detská poistka	17		Zaváranie	42
	Aktivovať alebo deaktivovať	17		Kysnutie cesta	43
	Základné nastavenia	18		Rozmrazovanie	44
	Zoznam základných nastavení	18		Udržiavanie teploty	44
	Zmena základného nastavenia	18		Skúšané jedlá	45
	Nastavenie sabat	19			
	Spustenie programu sabat	19			
	Čistenie	19			
	Vhodné čistiace prostriedky	19			
	Spotrebič udržiavajte čistý	20			

Ďalšie informácie týkajúce sa spotrebičov, príslušenstva, náhradných dielov a služieb nájdete na internetovej adrese: **www.siemens-home.bsh-group.com** a na online-shop: **www.siemens-home.bsh-group.com/eshops**

Používanie podľa príkazov

Starostlivo si prečítajte tento návod. Len potom môžete váš spotrebič obsluhovať bezpečne a správne. Návod na používanie a montážny návod si odložte na neskoršie alebo pre ďalších majiteľov spotrebiča.

Tento spotrebič je určený len na zabudovanie. Dodržiavajte špeciálny návod na montáž.

Po vybalení spotrebič preskúšajte. Ak sa spotrebič pri preprave poškodil, nepripájajte ho.

Spotrebič môže pripojiť len oprávnený odborník. Pri škodách spôsobených nesprávnym pripojením zaniká nárok na záruku.

Tento spotrebič je určený len na súkromné používanie v domácnosti a v domácom prostredí. Spotrebič používajte len na prípravu jedál a nápojov. Spotrebič nenechávajte počas prevádzky bez dozoru. Spotrebič používajte iba v uzavretých priestoroch.

Tento spotrebič je určený na použitie do maximálnej nadmorskej výšky 4000 m.

Tento spotrebič môžu používať deti staršie ako 8 rokov a osoby so zníženými fyzickými, sensorickými alebo mentálnymi schopnosťami alebo osoby s nedostatočnými skúsenosťami a/alebo vedomosťami iba vtedy, ak sú pod dozorom osoby, ktorá zodpovedá za ich bezpečnosť alebo ak ňou boli poučené o bezpečnej obsluhu spotrebiča a porozumeli nebezpečenstvám vyplývajúcim z tohto používania.

Deti sa so spotrebičom nesmú hrať. Čistenie a užívateľskú údržbu nesmú vykonávať deti, iba ak sú staršie ako 15 rokov a sú pod dozorom.

Deti mladšie ako 8 rokov sa musia zdržiavať v bezpečnej vzdialenosti od spotrebiča a prívodného kábla.

Príslušenstvo vždy správne zasuňte do varného priestoru. → "Príslušenstvo"
na strane 12

Dôležité bezpečnostné upozornenia

Všeobecne

Varovanie – Nebezpečenstvo požiaru!

- Horľavé predmety uskladnené vo varnom priestore sa môžu vznietiť. Nikdy neuskładňujte horľavé predmety vo varnom priestore. Ak sa v spotrebiči vyskytne dym, nikdy neotvárajte jeho dvierka. Spotrebič vypnite a vytiahnite sieťovú zástrčku alebo vypnite poistku v poistkovej skrini.
- Voľné zvyšky jedál, tuk a šťava z pečenia sa môžu vznietiť. Pred spustením prevádzky odstráňte z priestoru pečenia, z ohrevného telesa a príslušenstva hrubé nečistoty.
- Pri otvorení dvierok vzniká prúdenie vzduchu. Papier na pečenie sa nesmie dotknúť ohrevného telesa, kvôli vznieteniu. Pri predhrievaní nikdy nepokladajte pečiaci papier na príslušenstvo. Pečiaci papier vždy zafažte riadom alebo pečiacou formou. Len potrebné plochy vyložte pečiacim papierom. Pečiaci papier nesmie nikdy presahovať ponad prílušenstvo.

Varovanie – Nebezpečenstvo popálenia!

- Spotrebič sa veľmi rozohreje. Nikdy sa nedotýkajte horúcich vnútorných plôch varného priestoru alebo horúcich komponentov. Vždy nechajte spotrebič vychladnúť. Deti udržiavajte v bezpečnej vzdialenosti.
- Príslušenstvo alebo riad sa veľmi rozhorúči. Vždy, keď vyberáte horúce príslušenstvo alebo riad z varného priestoru, používajte chňapku na hrniec.
- Alkoholové výpary sa môžu v horúcom varnom priestore vznietiť. Nikdy nepripravujte jedlá s veľkým množstvom nápoja s vysokým percentom alkoholu. Používajte len malá množstvá nápojov s vysokým percentom alkoholu. Dvierka spotrebiča opatrne otvorte.

Varovanie – Nebezpečenstvo oparenia!

- Prístupné časti sa počas prevádzky rozhorúčia. Nikdy sa nedotýkajte horúcich častí. Deti udržiavajte v bezpečnej vzdialenosti.
- Pri otvorení dvierok spotrebiča môže unikať veľmi horúca para. Para nie je vždy viditeľná v závislosti od teploty. Pri otvorení nestojte blízko spotrebiča. Dvierka spotrebiča opatrne otvorte. Deti udržiavajte v bezpečnej vzdialenosti.
- V horúcom varnom priestore sa môže z vody vytvárať horúca vodná para. Nikdy nedávajte vodu do horúceho varného priestoru.

Varovanie – Nebezpečenstvo poranenia!

- Poškriabané sklo na dvierkach spotrebiča môže prasknúť. Nepoužívajte škrabku na sklo, ostré alebo abrazívne čistiace prostriedky.
- Závesy dvierok spotrebiča sa pri otváraní a zatváraní zatvárajú a môžete sa privrieť. Nesiahajte do priestoru závesov.
- Súčiastky vnútri dvierok spotrebiča môžu mať ostré hrany. Používajte ochranné rukavice.

Varovanie – Nebezpečenstvo zásahu elektrickým prúdom!

- Neodborné opravy sú nebezpečné. Opravu a výmenu poškodených elektrických vedení smie vykonať len technik zákazníckeho servisu vyškolený našou spoločnosťou. Ak je spotrebič pokazený, vytiahnite elektrickú zásuvku alebo vypnite poistku v poistkovej skrini. Zavolajte zákaznícky servis.
- Na horúcich častiach spotrebiča sa môže káblová izolácia od elektrických spotrebičov roztaviť. Nikdy nenechajte pripájací kábel spotrebiča v kontakte s horúcimi časťami spotrebiča.
- Vniknutá vlhkosť môže spôsobiť úraz elektrickým prúdom. Nepoužívajte vysokotlakový čistič alebo parný čistič.
- Poškodený spotrebič môže spôsobiť poranenie elektrickým prúdom. Poškodený spotrebič nikdy nezapínajte. Vytiahnite sieťovú zástrčku alebo vypnite poistku v poistkovej skrini. Zavolajte zákaznícky servis.

⚠ Varovanie – Nebezpečenstvo účinkov magnetizmu!

V ovládacom paneli alebo v ovládacích prvkoch sú vložené permanentné magnety. Magnety môžu ovplyvňovať elektronické implantáty, napr. kardiostimulátor alebo inzulínové pumpy. Ako osoba s elektronickými implantátmi dodržiavajte vzdialenosť od ovládacieho panela minimálne 10 cm.

Halogénová žiarovka

⚠ Varovanie – Nebezpečenstvo popálenia!

Osvetlenie v rúre sa veľmi zahrieva. Ešte istý čas po vypnutí hrozí nebezpečenstvo popálenia. Nedotýkajte sa skleneného krytu. Pri čistení zabráňte kontaktu s pokožkou.

⚠ Varovanie – Nebezpečenstvo úrazu elektrickým prúdom!

Pri výmene žiarovky osvetlenia varného priestoru sú kontakty objímky žiarovky pod prúdom. Pred výmenou vyťahnite sieťovú zástrčku alebo vypnite poistku vpoistkovej skrinke.

Čistiaca funkcia

⚠ Varovanie – Nebezpečenstvo požiaru!

- Voľné zvyšky jedál, tuk a šťava z pečenia sa môžu počas prevádzky funkcie čistenia vznietiť. Pred každým spustením funkcie čistenia odstráňte z varného priestoru a príslušenstva hrubé nečistoty. Všeobecne neumývajte spolu s príslušenstvom.
- Spotrebič sa počas priebehu funkcie čistenia veľmi zahreje. Na rúčku dvierok nikdy nevesajte horľavé predmety, ako napr. utierky na riad. Prednú stranu spotrebiča udržiavajte voľnú. Deti udržiavajte v bezpečnej vzdialenosti.
- Ak je poškodené tesnenie dvierok, v oblasti dvierok uniká veľké množstvo tepla. Tesnenie neumývajte abrazívne a nedávajte dolu. Spotrebič nikdy neprevádzkujte s poškodeným tesnením alebo bez tesnenia.

⚠ Varovanie – Nebezpečenstvo ťažkého poškodenia zdravia!

Spotrebič sa počas druhu prevádzky funkcie čistenia zvonku veľmi zahreje. Neprilnavá vrstva plechov a foriem sa zničí a vzniknú jedovaté plyny. Nikdy súčasne s rúrou nečistite plechy a formy s neprilnavou vrstvou pomocou funkcie čistenia. Všeobecne neumývajte spolu s príslušenstvom.

⚠ Varovanie – Nebezpečenstvo poškodenia zdravia!

Funkcia čistenia zahreje varný priestor na veľmi vysokú teplotu, takže zvyšky z pečenia a grilovania sa spália. Uvoľňujú sa pary, ktoré môžu spôsobiť dráždenie slizníc. Počas priebehu funkcie čistenia kuchyňu dostatočne vetrajte. Nezdriavajte sa dlhší čas v miestnosti. Deti a domáce zvieratá udržiavajte v bezpečnej vzdialenosti. Aj pri odloženej prevádzke s posunutým časom skončenia dodržiavajte pokyny.

⚠ Varovanie – Nebezpečenstvo popálenia!

- Varný priestor sa počas priebehu funkcie čistenia veľmi zahreje. Nikdy neotvárajte dvierka spotrebiča. Nechajte spotrebič vychladnúť. Deti udržiavajte v bezpečnej vzdialenosti.
- ⚠ Spotrebič sa počas druhu prevádzky funkcie čistenia zvonku veľmi zahreje. Nikdy sa nedotýkajte dvierok spotrebiča. Nechajte spotrebič vychladnúť. Deti udržiavajte v bezpečnej vzdialenosti.

Príčiny poškodenia

Všeobecne

Pozor!

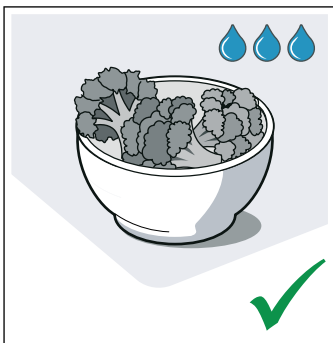
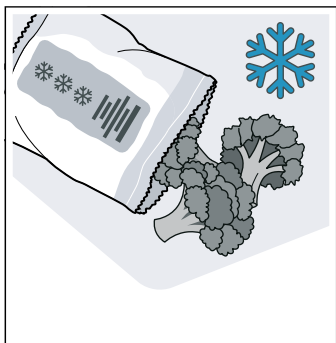
- Príslušenstvo, fólia, papier na pečenie alebo riad na dno varného priestoru: Na dno varného priestoru nepokladajte žiadne príslušenstvo. Dno varného priestoru nevykladajte fóliou akéhokoľvek druhu alebo papierom na pečenie. Nepokladajte žiadny riad na dno varného priestoru, ak je nastavená teplota vyššia ako 50°C. Vzniká akumulácia tepla. Časy pečenia a vyprážania sa už viac nezhodujú a smalt sa poškodí.
- Alobal: Alobal vo varnom priestore sa nesmie dostať do kontaktu so sklom dvierok. Na skle dvierok môžu vzniknúť trvalé sfarbenia.
- Voda v horúcom varnom priestore: Nikdy nelejte vodu do horúceho varného priestoru. Vzniká vodná para. Zmenou teplot sa môže poškodiť smalt.
- Vlhkosť vo varnom priestore: Vlhkosť vo varnom priestore trvajúca dlhší čas môže viesť ku korózii. Po použití nechajte varný priestor vyschnúť. V zatvorenom varnom priestore neuchovávajte dlhší čas žiadne vlhké potraviny. Vo varnom priestore neuchovávajte potraviny.
- Vychladnutie pri otvorených dvierkach: Po prevádzke s vysokou teplotou nechajte varný priestor vychladnúť len zatvorený. Do dvierok spotrebiča nič neprivrite. Aj keď sú dvierka len pootvorené, susediaci nábytok sa môže časom poškodiť. Po prevádzke s vysokou vlhkosťou nechajte varný priestor vyschnúť otvorený.
- Ovocná šťava: Pečiaci plech pri štavnatých ovocných koláčoch nepokladajte veľkým množstvom ovocia. Ovocná šťava, ktorá preteká z plechu na pečenie spôsobí flaky, ktoré už nie je možné odstrániť. Ak je to možné, použite hlbší univerzálny pekáč.
- Silno znečistené tesnenie: ak je tesnenie silno znečistené, dvierka spotrebiča sa pri prevádzke už správne nezatvárajú. Susedné čelá nábytku sa môžu poškodiť. Ak je tesnenie poškodené, môžete zakúpiť nové tesnenie prostredníctvom zákazníckeho servisu.
- Dvierka spotrebiča ako sediacia alebo odkladacia plošina: Nikdy na dvierka spotrebiča nič nepokladajte, nekladte alebo na ne nič nevešajte. Na dvierka spotrebiča neodkladajte riad alebo príslušenstvo.
- Vložte príslušenstvo: Podľa druhu spotrebiča môže príslušenstvo pri zatvorení dvierok spotrebiča poškríbať sklo na týchto dvierkach. Príslušenstvo vždy zasuňte do varného priestoru až nadoraz.
- Preprava spotrebiča: Spotrebič nenoste alebo nedržte za rúčku dvierok. Rúčka dvierok neunesie váhu spotrebiča a môže sa zlomiť.

Ochrana životného prostredia

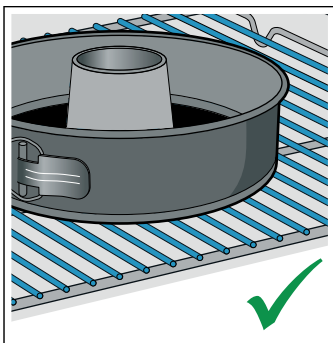
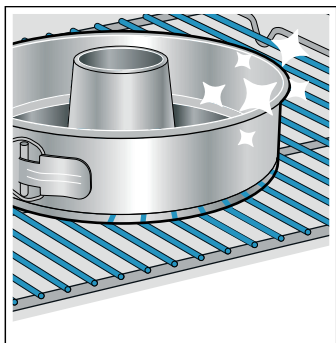
Váš nový spotrebič je mimoriadne energeticky účinný. Nájdete tu tipy, ako s vaším spotrebičom ušetriť ešte viac energie a ako ho zlikvidovať s ohľadom na životné prostredie.

Úspora energie

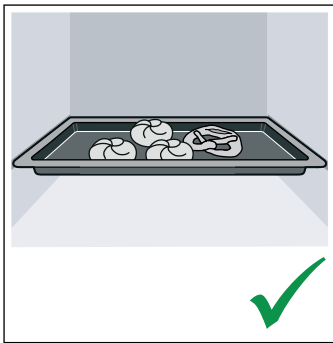
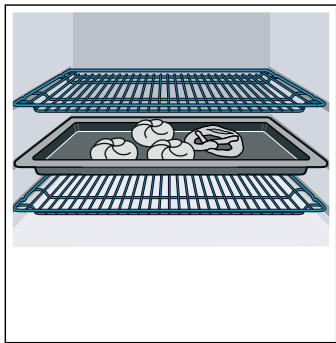
- Spotrebič zahrejte len vtedy, keď je to uvedené v recepte alebo v tabuľkách návodu na používanie.
- Nechajte zmrazené potraviny roztopiť predtým, ako ich vložíte do varného priestoru.



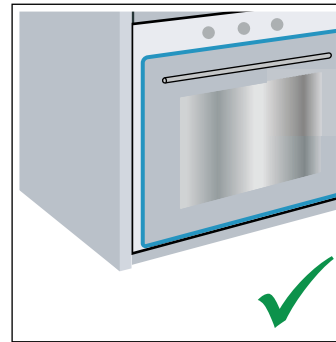
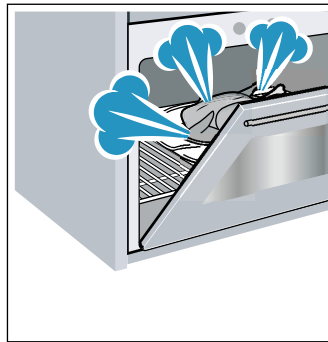
- Používajte tmavé, načierno lakované alebo smaltované formy na pečenie. Veľmi dobre zachytávajú teplo.



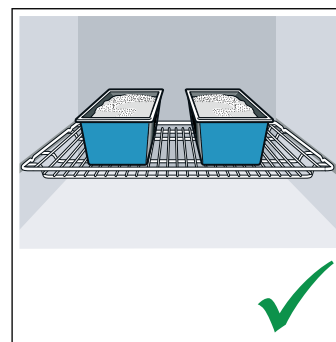
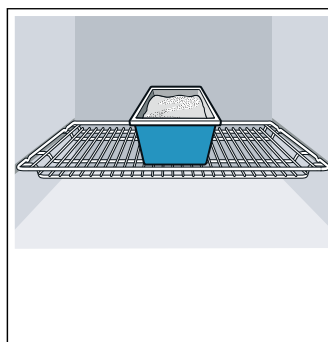
- Odstráňte nepotrebné príslušenstvo z varného priestoru.



- Dvierka spotrebiča otvárajte počas prevádzky podľa možnosti čo najzriedkavejšie.



- Ak pečiete viac koláčov, najvhodnejšie je piecť ich jeden po druhom. Varný priestor je ešte teplý. Vďaka tomu sa skrátí čas pečenia druhého koláča. Do varného priestoru môžete vsunúť aj 2 pozdĺžne formy vedľa seba.



- Pri dlhšom čase pečenia môžete spotrebič vypnúť 10 minút pred koncom pečenia a na dopečenie využiť zvyškové teplo.

Ekologicky zlikvidujte odpad

Obal zlikvidujte v súlade s ochranou životného prostredia.



Tento spotrebič je v súlade s európskou Smernicou 2012/19/EU týkajúcou sa elektrických a elektronických spotrebičov (elektrický a elektronický odpad – WEEE). Smernica stanovuje platný rámec pre spätný odber a recykláciu starých spotrebičov, platný v EÚ.

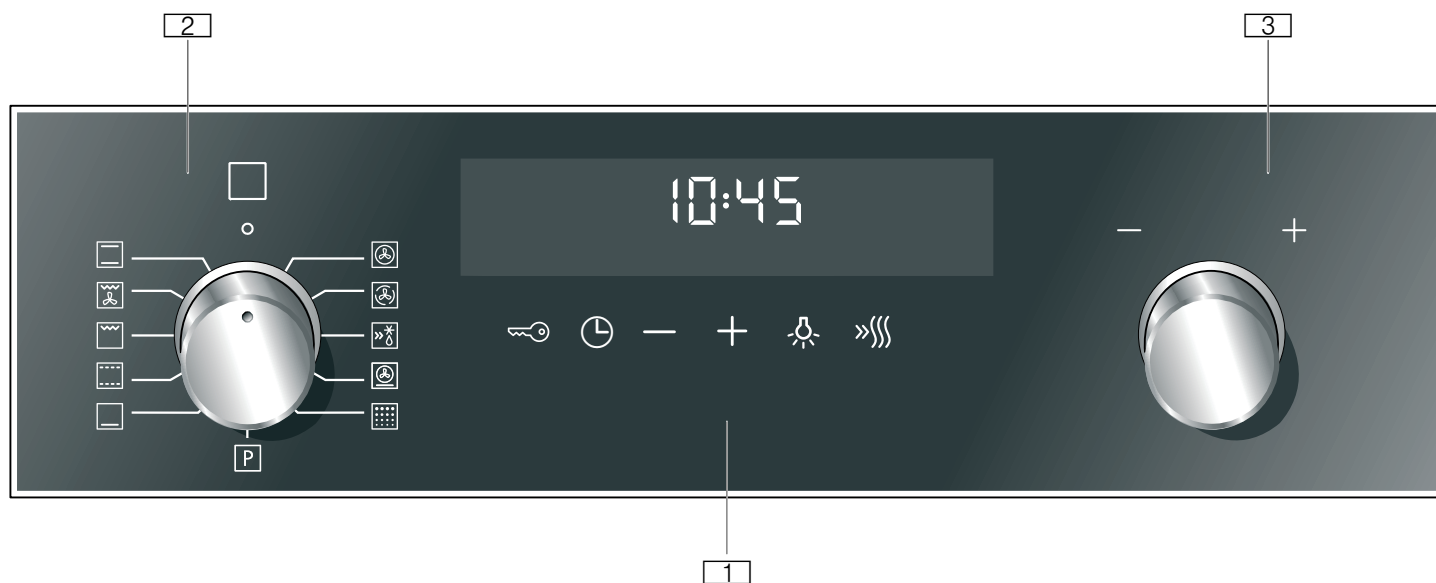
Oboznámenie sa so spotrebičom

V tejto kapitole vám objasníme indikátory a ovládacie prvky. Okrem toho sa zoznámite s rôznymi funkciami vášho spotrebiča.

Upozornenie: V závislosti od typu spotrebiča sú v niektorých farbách a detailoch možné odchýlky.

Ovládací panel

Na ovládacom paneli si nastavíte rôzne funkcie vášho spotrebiča. Tu vidíte prehľad o ovládacom paneli a rozmiestnenie ovládacích prvkov.



1 Tlačidlá a Displej

Tlačidlá sú dotykové a pod nimi sa nachádzajú senzory. Jemne sa dotknite nejakého symbolu, aby ste si zvolili funkciu.

Displej ukazuje symboly aktívnych funkcií a časové funkcie.

2 Volič funkcií

S voličom funkcií si nastavíte spôsob ohrevu alebo iné funkcie.

Volič funkcií môžete otáčať od nulového nastavenia doľava alebo doprava.

3 Volič teploty

S voličom teploty si nastavíte spôsob vykurovania alebo si zvolíte nastavenie pre ostatné funkcie.

Volič teploty môžete otáčať doľava alebo doprava. Poloha na nule

Upozornenie: U niektorých spotrebičov je k dispozícii spínacia rukoväť. Pre zapnutie a vypnutie stlačte spínač (tlačidlo) na nulovej pozícii.



Tlačidlá a displej

Pomocou tlačidiel môžete nastaviť na vašom spotrebiči rôzne prídavné funkcie. Na displeji vidíte aj hodnotu.

Symbol	Význam	Význam
	Časové funkcie	Zvoliť budík  , dĺžku  a čas  jemným stláčaním.
-	Mínus	Znížiť nastavené hodnoty.
+	Plus	Zvýšiť nastavené hodnoty.
	Detská poistka	Rúra na pečenie - funkcie na ovládacom paneli vypnúť a zapnúť.
	Osvetlenie varného priestoru	Zapnutie a vypnutie osvetlenia varného priestoru
	Rýchle zohrievanie	Spustenie a zrušenie rýchleho zohrievania varného priestoru

Displej










Otočným voličom nastavte teplotu varného priestoru.

Okrem toho môžete nastavenie vyčítať z časových funkcií. Hodnota, ktorá je práve nastavená alebo prebieha je v popredí. Pre použitie niektorých časových funkcií stlačte niekoľkokrát tlačidlo . Ktorá hodnota je momentálne v popredí vám ukazuje šípka  pod alebo nad jednotlivým symbolom.

Druhy ohrevu a funkcie

S voličom funkcií si nastavíte spôsob ohrevu alebo iné funkcie.



Aby ste našli správny druh ohrevu pre vaše jedlo, vysvetlíme vám tu rozdiely a oblasti použitia.

Druh ohrevu	Teplota	Použitie
 3D horúci vzduch	30 – 275 °C	Pre pečenie a vyprážanie na jednej úrovni alebo viacerých úrovniach. Ventilátor rovnomerne rozháňa teplo prstencového zohrievacieho telesa na zadnej stene vo varnom priestore.
 Horúci vzduch mierny	125 – 275 °C	Na šetrnú prípravu vybraných jedál na jednej úrovni bez predhrievania. Ventilátor rovnomerne rozháňa teplo prstencového vyhrievacieho telesa na zadnej stene vo vnútornom priestore. Tento druh ohrevu sa používa na zistenie spotreby energie v cirkulačnom režime a na zistenie triedy energetickej účinnosti.
 Funkcia coolStart	30 – 275 °C	Na rýchlu prípravu zmrazených jedál na úrovni 3. Teplota sa riadi podľa údajov výrobcu. Používajte najvyššiu teplotu, ktorá je uvedená na obale. Čas trvania je taký, ako je uvedené alebo kratší. Predhrievanie nemá zmysel.
 Nastavenie stupňa tepla pre pizzu	30 – 275 °C	Pre prípravu pizzy a jedál, ktoré vyžadujú veľké množstvo tepla zdola. Spodné vyhrievacie teleso a prstencové vyhrievacie teleso zohriať na zadnej stene.
 Dolný ohrev	30 – 250 °C	Na prípravu vo vodnom kúpeli a na dopečenie. Teplo prichádza zdola.
 Mierny ohrev	70 – 120 °C	Pre jemné dusenie pečených jemných kúskov mäsa v otvorenej nádobe. Teplo prichádza pri nízkej teplote rovnomerne zhora a zdola.
 Gril, veľká plocha	Stupne grilovania: 1 = mierny 2 = stredný 3 = silný	Na grilovanie plochých kúskov ako steaky, párky alebo toasty a na zapekanie. Rozohreje sa celá plocha pod vyhrievacím telesom grilu.
 Gril s cirkuláciou vzduchu	30 – 275 °C	Na pečenie hydiny a celých rýb a väčších kusov mäsa. Vyhrievacie teleso grilu a ventilátor sa striedavo zapínajú a vypínajú. Ventilátor víri horúci vzduch okolo jedla.
 Horný/dolný ohrev	30 – 275 °C	Na tradičné pečenie na jednej úrovni. Zvlášť vhodné pre koláče so šťavnatým obložением. Teplo prichádza rovnomerne zhora a zdola. Tento druh ohrevu sa používa na zistenie spotreby energie v konvenčnom režime.

Upozornenie: Ku každému druhu ohrevu uvádza spotrebič navrhovanú teplotu alebo stupeň. Môžete ich prevziať alebo zmeniť v príslušnom rozsahu.

Ďalšie funkcie

Vaša nová rúra na pečenie vám ponúka ešte ďalšie funkcie, ktoré vám v krátkosti objasníme.

Funkcia	Použitie
 Programy	Pre veľa chodov (jedál) sú už v spotrebiči naprogramované vhodné nastavené hodnoty. → "Programy" na strane 29
 Pyrolýza	Druh prevádzky, funkcia čistenia, takmer sama vyčistí varný priestor. → "Čistiaca funkcia" na strane 21

Teplota


Teplotu vo vnútornom priestore si nastavíte voličom teploty. Takto si môžete napr. zvoliť stupeň grilovania a čistenia.

Na displeji sa objavajú nastavenia.

Upozornenia

- Do 100 °C je teplota nastaviteľná v 1-stupňových intervaloch, nad 100 °C je interval 5-minútový.
- Pri nastaveniach stupňa grilovania 3 zníži spotrebič po cca 20 minútach stupeň grilovania na stupeň 1.

Ukazovateľ teploty

Keď sa spotrebič zohreje, na displeji sa vyplní ukazovateľ teploty .

Keď použijete predhrievanie, optimálny časový bod na vloženie jedla je dosiahnutý, keď je celá línia po obvode vyplnená načerveno.



Zvyškové teplo

Keď je spotrebič vypnutý, zobrazí symbol teploty zvyškové teplo vo vnútornom priestore. Čím klesne teplota nižšie, tým je indikátor menej vyplnený.

Upozornenia

- Indikátor teploty sa vyplní pri druhoch ohrevu, ku ktorým je nastavená teplota. Pri stupňoch grilovania napr. je hned vyplnený.
- Keď je pri spustení prevádzky teplota vo vnútornom priestore rúry príliš vysoká, pri niektorých druhoch ohrevu sa na displeji objaví **h**. Spotrebič vypnite a nechajte ho vychladnúť. Potom znova spustíte prevádzku.
- V dôsledku tepelnej zotrvačnosti sa môže zobrazená teplota líšiť od skutočnej teploty vo vnútornom priestore rúry.

Varný priestor

Rôzne funkcie vo varnom priestore uľahčujú prevádzku vášho spotrebiča. Varný priestor má napríklad veľkoplošné osvetlenie a chladiaci ventilátor chráni spotrebič pred prehriatím.

Otvoriť dvierka spotrebiča

Ak počas prebiehajúcej prevádzky otvoríte dvierka na spotrebiči, beží prevádzka ďalej.

Osvetlenie varného priestoru

Pri väčšine spôsobov ohrevu a funkcií je osvetlenie varného priestoru počas prevádzky zapnuté. Pri ukončení prevádzky voličom funkcií dôjde k vypnutiu.

S pozíciou osvetlenia varného priestoru na voliči funkcií môžete osvetlenie zapnúť bez predhrievania. To vám pomôže napr. pri čistení vášho spotrebiča.

Chladiaci ventilátor

V prípade potreby sa chladiaci ventilátor zapne a vypne. Teplý vzduch uniká cez dvierka.

Pozor!

Vetráciu štrbinu nezakrývať. Inak sa spotrebič prehreje.

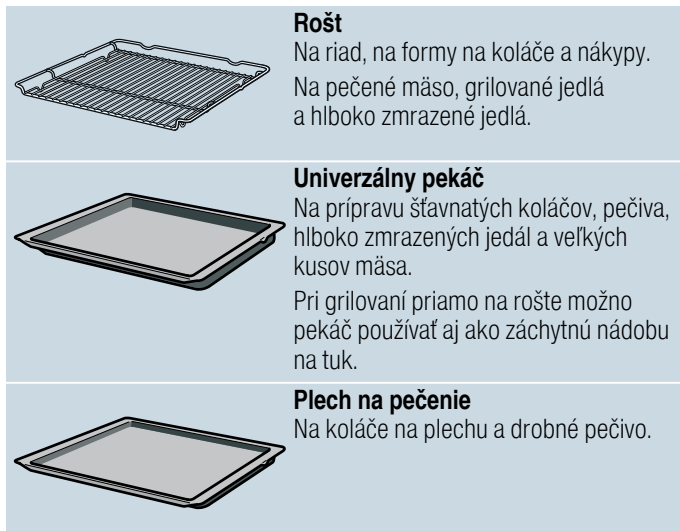
Aby po prevádzke varný priestor rýchlejšie vychladol, chladiaci ventilátor istý čas ešte dobieha.

Príslušenstvo

Súčasťou vášho spotrebiča je rôzne príslušenstvo. Tu nájdete prehľad o dodanom príslušenstve a jeho správnom používaní.

Štandardné príslušenstvo

V závislosti od typu spotrebiča môže byť dodané príslušenstvo rôzne.



Používajte len originálne príslušenstvo. Je špeciálne prispôbené vášmu spotrebiču.

Príslušenstvo si môžete dokúpiť v zákazníckom servise, v špecializovaných predajniach alebo na internete.

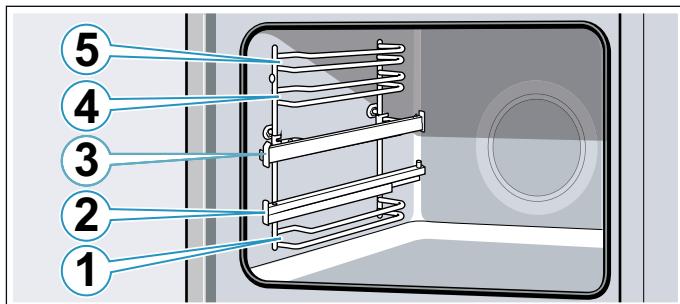
Upozornenie: Keď sa príslušenstvo rozhorúči, môže sa zdeformovať. Nemá to žiaden vplyv na funkciu. Keď znova vychladne, deformácia zmizne.

Zasunutie príslušenstva

Priestor na pečenie má 5 výšok zasunutia. Výšky zasunutia sa počítajú zdola nahor.

Na niektorých typoch spotrebičov je v priestore na pečenie najvyššia výška zasunutia označená symbolom grilu.

Podľa typu spotrebiča je váš priestor na pečenie vybavený jedným alebo viacerými výsuvmi, príp. jedným alebo dvomi klipovými výsuvmi. Výsuvy sú pevne namontované a nedajú sa odobrať. Klipové výsuvy sa podľa potreby môžu upevniť na ešte voľných úrovniach.

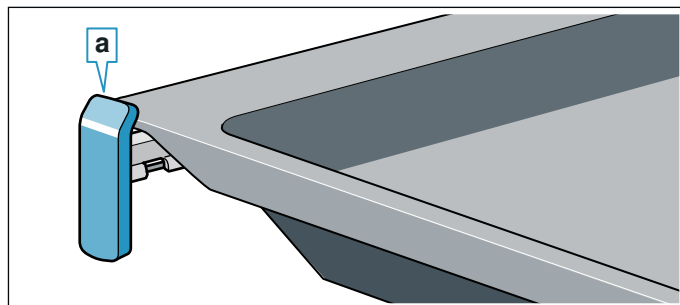


Príslušenstvo zasuňte vždy medzi obidve vodiace tyče danej výšky zasunutia.

Príslušenstvo sa môže vytiahnuť približne do polovice bez toho, aby sa prevrátilo. Pomocou výsuvov môžete príslušenstvo vytiahnuť viac dopredu.

Dbajte na to, aby príslušenstvo za príložkou **a** sedelo na vyťahovacej koľajničke.

Príklad na obrázku: univerzálny pekáč




Vyťahovacie koľajničky sa zaisťujú, keď sú celkom vytiahnuté. Príslušenstvo sa tak dá ľahko položiť. Vyťahovacie koľajničky odblokujete tak, že ich slabým tlakom posuniete naspäť do priestoru na pečenie.

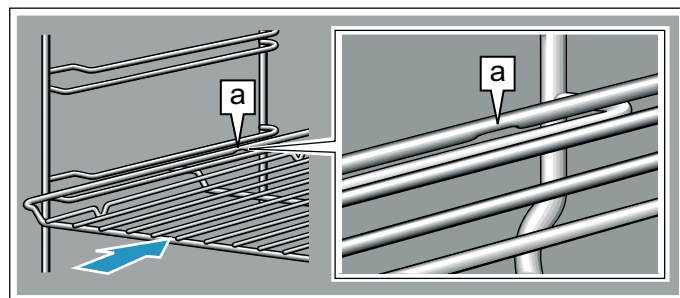
Upozornenia

- Dávajte pozor, aby ste príslušenstvo vždy správne zasuňte do priestoru na pečenie.
- Príslušenstvo zasuňte vždy úplne do priestoru na pečenie tak, aby sa nedotýkalo dvierok spotrebiča.
- Príslušenstvo, ktoré počas prevádzky nepotrebujete, vyberte z priestoru na pečenie.
- Pred čistením môžete vybrať rámy z priestoru na pečenie. → *Strana 22*

Zaisťovacia funkcia

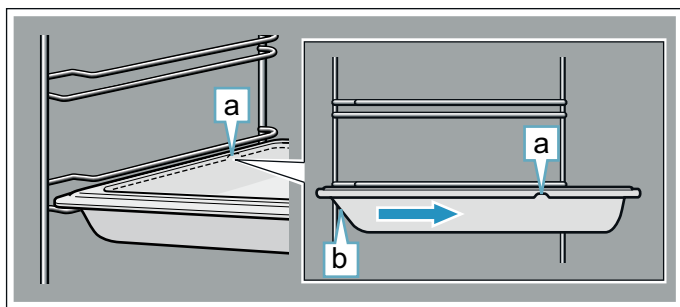
Príslušenstvo sa môže vytiahnuť približne až do polovice, kým sa nezaistí. Zaisťovacia funkcia zabraňuje prevráteniu príslušenstva pri vytiahnutí. Príslušenstvo sa musí správne zasunúť do varného priestoru, aby fungovala ochrana proti prevráteniu.

Pri zasúvaní roštu dbajte na to, aby západka **a** bola vzadu a smerovala nadol. Otvorená strana musí smerovať k dvierkam spotrebiča a zakrivenie nadol .



Dbajte na to, aby pri zasúvaní plechov do vnútorného priestoru bol zárez **a** vždy vzadu a smeroval nadol. Zošíkmenie príslušenstva **b** musí smerovať dopredu k dvierkam spotrebiča.

Príklad na obrázku: univerzálny plech

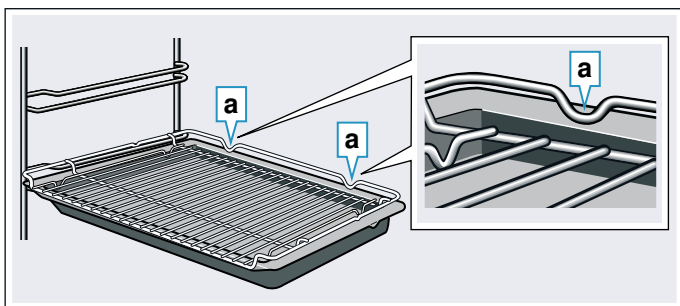


Kombinovanie príslušenstva

Rošt môžete zasunúť spoločne s univerzálnym pekáčom, aby sa zachytila kvapkajúca tekutina.

Pri vkladaní roštu dbajte na to, aby obidve rozperky **a** boli na zadnom okraji. Pri zasúvaní univerzálného pekáča je rošt nad hornou vodiacou tyčou danej výšky zasunutia.

Príklad na obrázku: univerzálny plech



Zvláštne príslušenstvo

Osobitné príslušenstvo si môžete kúpiť v zákazníckom servise, v špecializovaných predajniach alebo na internete. Rozsiahlu ponuku k vášmu spotrebiču nájdete v našich prospektoch alebo na internete.

Dostupnosť a možnosť on-line objednávky je v rôznych krajinách rozdielna. Prosím, nahliadnite do vašich predajných podkladov.

Upozornenie: Nie každé osobitné príslušenstvo sa hodí ku každému spotrebiču. Uvedte pri kúpe vždy presné označenie (číslo spotrebiča – E-Nr.) vášho spotrebiča.

→ "Zákaznícky servis" na strane 28

Osobitné príslušenstvo

Rošt

Na riad, formy na koláče a nákypy a na pečené mäso a grilované kúsky.

Plech na pečenie

Na koláče na plechu a drobné pečivo.

Univerzálny pekáč

Na prípravu šťavnatých koláčov, pečiva, hlboko zmrazených jedál a veľkých kusov mäsa.

Pri grilovaní priamo na rošte možno pekáč používať aj ako záchytnú nádobu na tuk.

Vkladací rošt

Na mäso, hydinu a ryby.

Na vloženie do univerzálného pekáča na zachytávanie kvapkajúceho tuku a šťavy z mäsa.

Univerzálny pekáč s nepríhnavým povrchom

Na prípravu šťavnatých koláčov, pečiva, hlboko zmrazených jedál a veľkých kusov mäsa.

Pečivo a mäso sa dajú ľahšie uvoľniť z univerzálného pekáča.

Plech na pečenie s nepríhnavým povrchom

Na koláče na plechu a drobné pečivo.

Pečivo sa ľahšie uvoľní z plechu.

Dva univerzálny pekáče úzkeho tvaru

Na prípravu šťavnatých koláčov, pečiva, zmrazených jedál.

Univerzálny pekáče nepoužívajte so zacvakávacími výsuvmi a neumiestňujte ich na rošt.

Profesionálna panvica

Na prípravu veľkých množstiev. Ideálne vhodná napr. aj na musaku.

Profesionálna panvica s vkladacím roštom

Na prípravu veľkých množstiev.

Pokrievka na profesionálnu panvicu

Pokrievka zmení profesionálnu panvicu na pekáč.

Plech na pizzu

Na pizzu a veľké okrúhle koláče.

Grilovací plech

Na grilovanie namiesto roštu alebo ako ochrana proti striekaniu. Používajte len v univerzálnom pekáči.

Kameň na pečenie

Na prípravu domáceho chleba, žemlí a pizze, ktoré majú pri pečení získať chrumkavý spodok.

Kameň na pečenie sa vždy musí predhriať na odporúčanú teplotu.

Sklenený pekáč

Na prípravu dusených jedál a nákypov.

Sklená panvica

Na nákypy, zeleninové jedlá a pečivo.

Klipový výsuv

Vysúvacie kofajničky sa môžu použiť v ľubovoľnej výške. Umiestniť možno toľko výsuvov, koľko voľných úrovní je k dispozícii.

Výsuvný systém, jednoduchý

S vyťahovacími kofajničkami vo výške 2 môžete príslušenstvo vytiahnuť ďalej bez toho, že by sa preklopilo.

Výsuvný systém, 2-násobný

S vyťahovacími kofajničkami vo výške 2 a 3 môžete príslušenstvo vytiahnuť ďalej bez toho, že by sa preklopilo.

Výsuvný systém, 3-násobný

S vyťahovacími kofajničkami vo výške 1, 2 a 3 môžete príslušenstvo vytiahnuť ďalej bez toho, že by sa preklopilo.

Pred prvým použitím

Prve než začnete používať váš nový spotrebič, musíte ho nastaviť. Vyčistíte varný priestor a príslušenstvo.

Prvé uvedenie do prevádzky

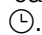
Po napojení do elektrického prúdu sa na displeji zobrazí čas. Nastavte si aktuálny čas.

Nastaviť si čas

Dbajte na to, aby volič funkcií bol v nulovom nastavení.

Čas začína pri 12:00 hod.

1. Tlačidlom **-** alebo **+** nastavte denný čas.

2. Na potvrdenie jemne stlačte tlačidlo .

Na displeji sa zobrazí aktuálny čas.

Čistiť varný priestor a príslušenstvo.

Predtým ako začnete prvý raz pripravovať jedlo v spotrebiči, vyčistíte varný priestor a príslušenstvo.


Čistiť varný priestor

Aby sa odstránil zápach novoty spotrebiča, rozohrejte prázdny, uzavretý varný priestor.

Dbajte na to, aby sa v priestore na pečenie nenachádzali zvyšky obalu, ako napr. guľôčky polystyrénu a odstráňte lepiacu pásku v spotrebiči a na ňom. Pred rozohrievaním utrite hladké plochy vo varnom priestore jemnou vlhkou handričkou. Počas rozohrievania spotrebiča vetrajte kuchyňu.

Uskutočnite uvedené nastavenia. Ako nastaviť druh ohrevu a teplotu sa dozviete v nasledujúcej kapitole.

→ "Obsluha spotrebiča" na strane 14

Nastavenia	
Druh ohrevu	3D horúci vzduch 
Teplota	maximálnej
Trvanie	1 hodina

Spotrebič vypnite po uvedenom čase trvania.

Keď je varný priestor vychladnutý, hladké plochy vyčistíte umývacím roztokom a handričkou na umývanie.

Čistenie príslušenstva

Príslušenstvo dôkladne vyčistíte umývacím roztokom a handričkou alebo mäkkou kefkou.

Obsluha spotrebiča

S ovládacími prvkami a ich činnosťou ste sa už zoznámili. Teraz vám vysvetlíme, ako nastavíte spotrebič.


Spotrebič zapnúť a vypnúť.

Volič funkcií zapína a vypína spotrebič. Hneď, ako nastavíte polohu okrem nulovej, spotrebič sa zapne. Pre vypnutie spotrebiča nastavte volič funkcií na nulu.

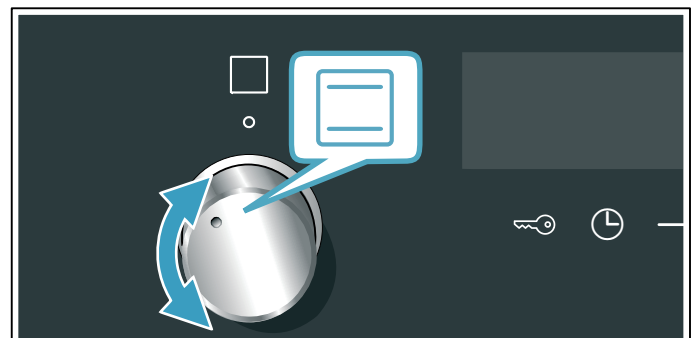
Nastaviť druh ohrevu a teplotu

S voličom teploty a funkcií si nastavíte váš spotrebič veľmi jednoducho. Aký spôsob vyhrievania je pre ktoré jedlo optimálne, si pozrite v návode na použitie.

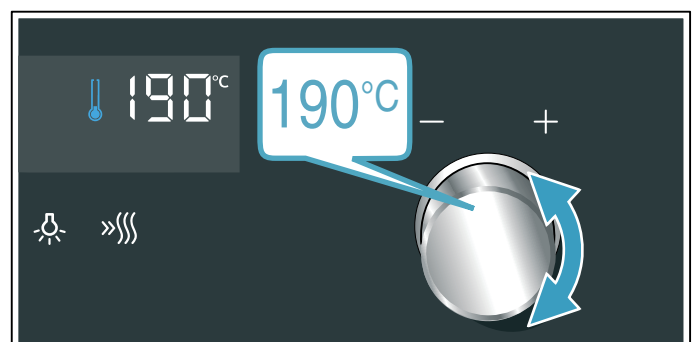
→ "Oboznámenie sa so spotrebičom" na strane 9

Príklad na obrázku: horný/dolný ohrev  pri teplote 190°C.

1. Voličom funkcií nastavíte druh ohrevu.



2. Voličom teploty nastavíte teplotu alebo stupeň grilovania.



Po niekoľkých sekundách sa začne spotrebič ohrievať.

Keď je váš pokrm hotový, vypnite spotrebič, na ktorom nastavíte volič funkcií na nulové nastavenie.

Upozornenie: Na spotrebiči môžete nastaviť aj čas trvania a koniec prevádzky. → "Časové funkcie" na strane 15

Zmeniť



Môžete druh ohrevu a teplotu kedykoľvek ktorýmkoľvek voličom meniť.

Keď zmeníte druh ohrevu, teplota sa zmení na požadovanú hodnotu.

Rýchle zohrievanie

Pomocou rýchleho rozohrievania môžete skrátiť čas rozohrievania.

Vhodné druhy ohrevu sú:

-  3D Horúci vzduch
-  Horný/dolný ohrev

Využite rýchle zohrievanie len pri nastaviteľných teplotách nad 100 °C.

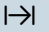
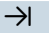


Aby ste dosiahli rovnomerný výsledok pečenia, vložte jedlo do varného priestoru až vtedy, keď je rýchle rozohrievanie skončené.

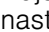
1. Nastavte druh ohrevu a teplotu.
 2. Stlačte tlačidlo »»»».
- Na displeji sa zobrazí symbol »»»».
- Rúra na pečenie začne hriať.


Keď je rýchle rozohrievanie skončené, zaznie signál a na displeji sa objaví upozornenie »»»». Vložte jedlo do varného priestoru.

Časové funkcie

Váš spotrebič má rôzne časové funkcie.

Časové funkcie	Použitie
 Trvanie	Po uplynutí nastaveného času trvania spotrebič automaticky ukončí prevádzku.
 Koniec	Zadajte čas trvania a požadovaný čas skončenia. Spotrebič sa automaticky zapne tak, aby sa prevádzka v požadovanom čase skončila.
 Budík	Budík funguje ako presýpacie hodiny. Beží nezávisle od prevádzky a ostatných časových funkcií a neovplyvňuje tým spotrebič.
 Čas	Kým beží v popredí iná funkcia, ukáže vám spotrebič na displeji čas.

Najskôr po nastavení spôsobu ohrevu môžete trvanie nastaviť stlačením tlačidla . Po nastavení trvania nastavíte čas skončenia. Budík môžete kedykoľvek nastaviť.

Po uplynutí času trvania alebo času nastaveného na budíku zaznie signál. Signál môžete predčasne ukončiť jemným dotykom na tlačidlo .



Upozornenie: Dĺžku signálu môžete zmeniť v základných nastaveniach. → "Základné nastavenie" na strane 18

Nastavenie času trvania


Na spotrebiči môžete nastaviť čas prípravy vášho jedla. Vďaka tomu sa čas prípravy nežiadane neprekročí a vy nemusíte prerušiť iné činnosti, aby ste ukončili prevádzku.


Nastaviť sa dá maximálne 23 hodín a 59 minút. Do jednej hodiny sa dá čas trvania nastaviť v minútových intervaloch, potom v 5-minútových intervaloch.

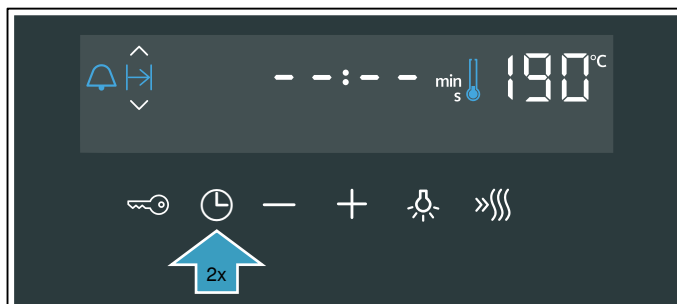
Vždy potom, ako stlačíte tlačidlo ako prvé, začne trvanie pri ďalšej nastavenej hodnote:

10 minút tlačidlom  a 30 minút tlačidlom .

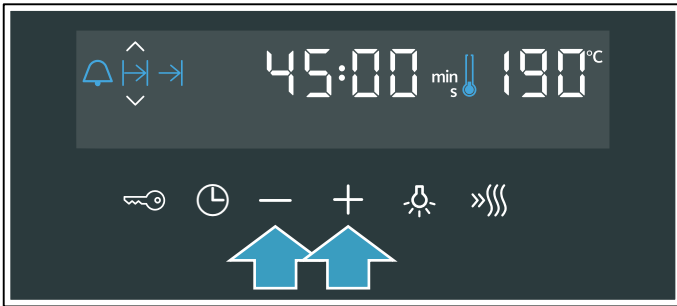
Príklad na obrázku: Čas trvania 45 minút.

1. Nastaviť druh ohrevu a teplotu alebo stupeň.
2. Dvakrát stlačiť tlačidlo .

Na displeji sa zobrazí čas trvania .



3. Čas trvania nastaviť tlačidlom – alebo + tlačidlom.



Po niekoľkých sekundách začne spotrebič ohrievať. Čas prevádzky na displeji plynie.

Doba uplynula.

Zaznie signál. Spotrebič prestane hriať. Na displeji sa nastaví trvanie na nulu.

Hneď po ukončení signálu môžete obnoviť nastavenie stlačením tlačidla +.

Keď je váš pokrm hotový, vypnite spotrebič, v ktorom nastavíte volič funkcií na nulu.

Zmeniť a zrušiť

Čas trvania môžete kedykoľvek zmeniť tlačidlom – alebo + tlačidlom. Zmena sa prevezme po niekoľkých sekundách.

Pre zrušenie nastaviť tlačidlom – čas trvania späť na nulu. Spotrebič ohrieva ďalej aj bez zadanej dĺžky trvania.

Manipulovať s časovými funkciami

Ak sú nastavené viaceré časové funkcie, svietia na displeji príslušné symboly. Symbol, ktorého čas sa práve zobrazuje, je vyznačený.

Pre vyskúšanie hodnôt rôznych časových funkcií, jemne stláčajte tlačidlo ☹ tak dlho, kým sa nezobrazí želaný symbol.

Nastavenie konca

Čas, kedy sa má skončiť pečenie, môžete posunúť. Ráno napríklad môžete vložiť jedlo do varného priestoru a nastaviť rúru tak, aby bolo jedlo hotové na obed.

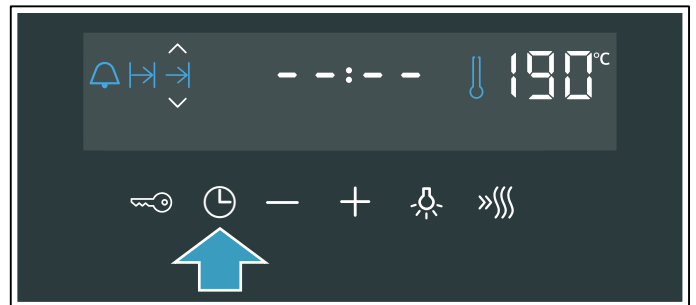
Upozornenia

- Nezabudnite, že potraviny nesmú zostať príliš dlho vo varnom priestore, lebo sa pokazia.
- Koniec už nenastavujte, ak už bola spustená prevádzka. Výsledok pečenia by sa už nezhodoval s vašou predstavou.

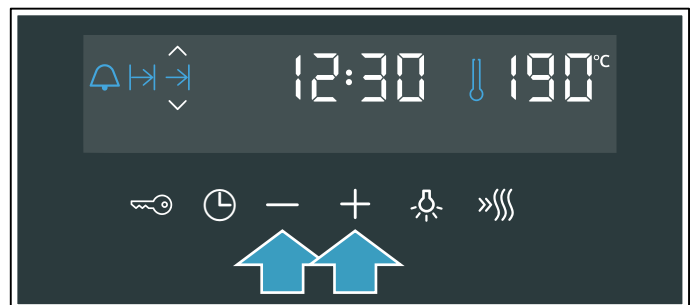
Koniec času trvania sa môže posunúť maximálne o 23 hodín a 59 minút.

Príklad na obrázku: Je 10:30 hod., nastavený čas trvania je 45 minút a jedlo má byť hotové o 12:30 hod.

1. Nastaviť druh ohrevu a teplotu alebo stupeň.
2. Dvakrát jemne stlačte tlačidlo ☹ a tlačidlom – alebo tlačidlom + nastavíte čas trvania.
3. Pre opakovanie stlačte jemne tlačidlo ☹. Na displeji sa zobrazí konečný čas →I.



4. Otočným voličom + posuňte – koniec na neskoršie.



Po niekoľkých sekundách spotrebič nastavenie prevezme. Na displeji sa zobrazí čas skončenia. Hneď, ako sa spotrebič spustí, čas prevádzky na displeji začne plynúť.

Doba uplynula.

Zaznie signál. Spotrebič prestane hriať. Na displeji sa nastaví trvanie na nulu.

Hneď po ukončení signálu môžete obnoviť nastavenie stlačením tlačidla +.

Keď je váš pokrm hotový, vypnite spotrebič, v ktorom nastavíte volič funkcií na nulu.

Zmeniť a zrušiť

Čas skončenia môžete zmeniť tlačidlom – alebo tlačidlom +. Po niekoľkých sekundách sa zmena nastaví. Čas ukončenia už nie je možné zmeniť, keď už čas trvania plynie. Zmena sa prevezme po niekoľkých sekundách.

Pre zastavenie nastavte tlačidlom – konečný čas späť na aktuálny čas plus dĺžku trvania. Spotrebič začne ohrievať a čas prevádzky na displeji začne plynúť.

Manipulovať s časovými funkciami

Ak sú nastavené viaceré časové funkcie, svietia na displeji príslušné symboly. Symbol, ktorého čas sa práve zobrazuje, je vyznačený.

Pre vyskúšanie hodnôt rôznych časových funkcií, jemne stláčajte tlačidlo ☹ tak dlho, kým sa nezobrazí želaný symbol.


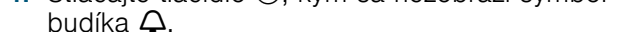
Nastavenie budíka

Budík beží paralelne s ostatnými nastaveniami. Môžete ho kedykoľvek nastaviť, aj keď je spotrebič vypnutý. Má vlastný zvukový signál, takže budete počuť, či uplynul čas budíka alebo čas trvania.

Nastaviť sa dá maximálne 23 hodín a 59 minút. Do 10 minút sa dá nastaviť čas budíka v 30 sekundových intervaloch. Čím vyššia hodnota, tým väčšie časové intervaly.

Podľa toho, ktoré tlačidlo stlačíte, začína sa čas budíka pri ďalšej nastavenej hodnote.

5 minút tlačidlom **-** a 10 minút tlačidlom **+**.

1. Stláčajte tlačidlo , kým sa nezobrazí symbol budíka .
2. Nastavte čas budíka pomocou tlačidla **-** alebo tlačidla **+**.

Po niekoľkých sekundách začína plynúť čas budíka.

Tip: Keď sa čas nastavený na budíku vzťahuje na prevádzku spotrebiča, použite čas trvania. Spotrebič sa automaticky vypne.

Uplynul čas na budíku.

Zaznie signál. Na displeji je zobrazený čas budíka na nule.

Vypnúť budík ktorýmkoľvek tlačidlom.


Zmeniť a zrušiť

Tlačidlom **-** alebo tlačidlom **+** zmeniť čas budíka. Po niekoľkých sekundách sa zmena nastaví.

Tlačidlom **-** nastavte čas budíka naspäť na nulu: Budík je vypnutý.

Manipulovať s časovými funkciami

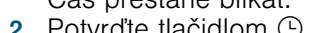
Ak sú nastavené viaceré časové funkcie, svietia na displeji príslušné symboly. Symbol, ktorého čas sa práve zobrazuje, je vyznačený.

Pre vyskúšanie hodnôt rôznych časových funkcií, jemne stláčajte tlačidlo  tak dlho, kým sa nezobrazí želaný symbol.

Nastavenie času

Po ukončení alebo výpadku elektrického prúdu bliká na displeji čas. Nastavte čas.


Volič funkcií musí byť nastavený na nulu.

1. Tlačidlom **-** alebo **+** nastavte čas. Čas prestane blikáť.
2. Potvrďte tlačidlom . Nastavený čas sa uloží.

Upozornenie: V základných nastaveniach môžete nastaviť, či sa čas bude na displeji zobrazovať, alebo nie. → "Základné nastavenie" na strane 18

Zmeniť denný čas

Denný čas môžete podľa požiadavky zmeniť na letný alebo zimný čas.

Zapnutým spotrebičom stlačiť tlačidlo , kým sa neukáže symbol denného času a tlačidlom **-** alebo tlačidlom **+** zmeniť denný čas.

Detská poistka

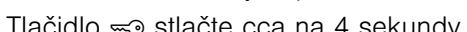
Váš spotrebič je vybavený detskou poistkou, aby ho deti nemohli nedopatrením zapnúť.

Upozornenia


- Či necháte alebo nenecháte nastavenú detskú poistku, môžete meniť základné nastavenie. → "Základné nastavenie" na strane 18
- Pripojený varný panel detská poistka rúry nijako neovplyvní.

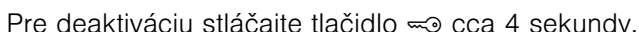
Aktivovať alebo deaktivovať.

Volič funkcií musí byť v polohe na nule.

Tlačidlo  stlačte cca na 4 sekundy.

Na displeji sa zobrazí symbol. Detská poistka je aktivovaná.

Upozornenie: Ak je nastavený budík , tento naďalej plynie. Kým je aktívna detská poistka, nie je možné zmeniť čas budíka.

Pre deaktiváciu stláčajte tlačidlo  cca 4 sekundy, kým sa nezobrazí na displeji príslušný symbol.

Základné nastavenia

Aby ste váš spotrebič mohli optimálne a jednoducho ovládať, k dispozícii máte rôzne nastavenia. Tieto nastavenia môžete podľa potreby meniť.

Zoznam základných nastavení

Podľa výbavy vášho spotrebiča nie sú dostupné všetky základné nastavenia.



Základné nastavenie	Výber
c01 Trvanie signálu po uplynutí času trvania alebo času na budíku.	1 cca 10 sekúnd 2 cca 30 sekúnd 3 cca 2 minúty
c02 Čas čakania, kým sa nastavenie uloží	1 cca 3 sekundy 2 cca 6 sekúnd 3 cca 10 sekúnd
c03 Tón stlačenia na tlačidlo	0 = vypnutý 1 = zapnutý
c04 Jas osvetlenia displeja	1 = tmavý 2 = stredný 3 = jasný
c05 Zobrazenie času	0 Skrytie denného času 1 Ukázať denný čas.
c06 Je možné aktivovať detskú poistku.	0 nie 1 áno 2 Zámka dverí
c07 Osvetlenie varného priestoru	0 nie 1 áno
c08 Doba behu chladiaceho ventilátora	1 krátky 2 stredný* 3 dlhý 4 extra dlhý
c09 Namontované teleskopické vysunutia	0 nie* (pri použití rámu a jednoduchého výsuvu) 1 áno (pri 2-násobnom a 3-násobnom výsuvu)
c10 K dispozícii nastavenie sabatu	0 nie 1 áno
c12 Obnovenie všetkých výrobných nastavení	0 nie 1 áno

* Výrobné nastavenie (v závislosti od typu spotrebiča sa môže výrobné nastavenie líšiť)

** Nie je k dispozícii u všetkých typov spotrebičov.

Zmena základného nastavenia

Volič funkcií musí byť v polohe na nule.

1. Tlačidlo  stlačte cca na 4 sekundy. Na displeji sa najskôr zobrazí základné nastavenie, napr. symbol **c01** !.
2. Na základe požiadavky je možné zmeniť nastavenie voličom teploty.
3. Tlačidlom alebo tlačidlo **+**
4. Tlačidlom **-** alebo tlačidlom **+** môžete prejsť všetky základné nastavenia a podľa požiadavky zmeniť voličom teploty.
5. Nakoniec na potvrdenie stlačte  pole cca na 3 sekundy.

Všetky základné nastavenia sú uložené.

Základné nastavenie môžete kedykoľvek zmeniť.

Upozornenie: Po výpadku elektrického prúdu zostanú vaše zmeny na hodnote základných nastavení.

Upozornenie: Ak má váš spotrebič funkciu Home Connect, nastavenia Home Connect nájdete na konci základných nastavení vášho spotrebiča. Nastavenie Home Connect začínajú s **HC**.



Nastavenie sabat

S nastavením sabat môžete čas trvania nastaviť od sedemdesiatich hodín. Jedlá vo varnom priestore zostanú teplé bez toho, aby ste museli rúru vypnúť alebo zapnúť.

Spustenie programu sabat

Predtým ako budete môcť použiť program sabat, musíte aktivovať základné nastavenie. → "Základné nastavenie" na strane 18

Spotrebič hreje horným/dolným ohrevom. Nastaviť sa dá teplota v rozsahu 85 °C až 140 °C. Čas trvania je nastaviteľný v polhodinových intervaloch medzi 24 a 72 hodín.

1. Nastavte volič funkcií na program .
Na displeji sa zobrazí **5A66**.
2. Voličom teploty nastavte teplotu.
3. Dvakrát stlačíte tlačidlo .
4. Čas trvania nastavíte tlačidlom **+** alebo **-** tlačidlom.

Upozornenie: Čas skončenia sa nedá posunúť.

Po niekoľkých sekundách začne spotrebič ohrievať. Čas prevádzky na displeji plynú.

Po uplynutí času trvania programu sabat zaznie signál. Spotrebič prestane hriať. Na displeji je čas trvania nula.

Vypnite spotrebič, nastavte volič funkcií na nulu.

Zmeniť a zrušiť

Po spustení sa už nastavenie nedá zmeniť.

Ak by ste chceli zastaviť alebo prerušiť nastavenie sabat, vypnite spotrebič, v ktorom otočíte voličom funkcií na nulu.

Čistenie

Pri starostlivom ošetrovaní a čistení zostane váš spotrebič dlho pekný a funkčný. Tu vám vysvetlíme, ako správne ošetrovať a čistiť váš spotrebič.

Vhodné čistiace prostriedky

Aby ste rozdielne povrchy nepoškodili použitím nesprávneho čistiaceho prostriedku, dodržiavajte údaje uvedené v tabuľke. V závislosti od typu vášho spotrebiča nie sú všetky rozsahy k dispozícii.

Pozor!

Poškodenie povrchu

Nepoužívajte

- ostré alebo abrazívne čistiace prostriedky,
- čistiace prostriedky s vysokým obsahom alkoholu,
- tvrdé abrazívne vankúšiky alebo čistiace špongie,
- vysokotlakový čistič alebo parný čistič,
- špeciálny čistič na tepelné čistenie.

Nové čistiace špongie pred použitím dôkladne premyte.

Tip: Prostredníctvom zákazníckeho servisu si môžete kúpiť súpravy na čistenie a ošetrovanie, ktoré zvlášť odporúčame. Dodržiavajte príslušné pokyny výrobcu.

Varovanie – Nebezpečenstvo popálenia!

Spotrebič sa veľmi rozohreje. Nikdy sa nedotýkajte horúcich vnútorných plôch varného priestoru alebo horúcich komponentov. Vždy nechajte spotrebič vychladnúť. Deti udržiavajte v bezpečnej vzdialenosti.

Oblasť	Čistenie
Vonkajšie plochy spotrebiča	
Čelo z nehrdzavejúcej ocele	Horúci čistiaci roztok: Vyčistíte handričkou a potom osušte mäkkou utierkou. Vždy hneď odstráňte vápenaté, tukové, škrobové škvryny a škvryny od bielka. Pod takýmito škvrynami môže kov začať korodovať. V zákazníckom servise alebo špecializovanej predajni možno zakúpiť špeciálne čistiace prostriedky na nehrdzavejúcu oceľ, ktoré sú vhodné na teplé povrchy. Prostriedok naneste v tenkej vrstve mäkkou utierkou.
Plast	Horúci čistiaci roztok: Vyčistíte handričkou a potom osušte mäkkou utierkou. Nepoužívajte čistiaci prostriedok na sklo alebo škrabku na sklo.
Lakované plochy	Horúci umývací roztok: Vyčistíte handričkou a potom osušte mäkkou utierkou.
Ovládací panel	Horúci umývací roztok: Vyčistíte handričkou a potom osušte mäkkou utierkou. Nepoužívajte čistiaci prostriedok na sklo alebo škrabku na sklo.

Skla dvierok	Horúci čistiaci roztok: Vyčistíte handričkou a potom osušte mäkkou utierkou. Nepoužívajte škrabky na sklo alebo drôtenky z nehrdzavejúcej ocele.
Dverová úchytka	Horúci čistiaci roztok: Vyčistíte handričkou a potom osušte mäkkou utierkou. Keď sa odvápnovací prostriedok dostane na dverovú úchytku, okamžite úchytku utrite. Ináč sa tieto škvrny už nedajú odstrániť.
Vnútro spotrebiča	
Smaltované plochy	Horúci umývací roztok alebo voda s octom: Vyčistíte handričkou na umývanie a potom osušte mäkkou handričkou. Pripálené zvyšky jedál namočte vlhkou handričkou a umývacím roztokom. Pri silnom znečistení použite drôtenku z nehrdzavejúcej ocele alebo čistiaci prostriedok na rúry na pečenie. Pozor! Na teplý varný priestor nikdy nepoužívajte čistič na rúry. Mohol by sa poškodiť smalt. Pred ďalším rozohrievaním úplne odstráňte zvyšky z varného priestoru a dvierok spotrebiča. Varný priestor nechajte po čistení vyschnúť otvorený. Použite funkciu čistenia. → "Čistiaca funkcia" na strane 21 Upozornenie: Zvyšky potravín môžu vytvoriť biele povlaky. Sú neškodné a nemajú vplyv na funkčnosť. V prípade potreby ich môžete odstrániť kyselinou citrónovou.
Sklenený kryt osvetlenia varného priestoru	Horúci umývací roztok: Vyčistíte handričkou a potom osušte mäkkou utierkou. Pri silnom znečistení použite čistiaci prostriedok na rúry.
Kryt dvierok	Z ušľachtilej ocele: Použite čistič na ušľachtilú oceľ. Dodržiavajte pokyny výrobcov. Nepoužívajte ošetrojúce prostriedky na ušľachtilú oceľ. Z plastu: Vyčistíte horúcim čistiacim prostriedkom a čistiacou utierkou. Osušte následne mäkkou utierkou. Nepoužívajte čistiaci prostriedok na sklo alebo škrabku na sklo. Pred čistením opatrne odoberte kryt dvierok.
Rámy	Horúci čistiaci roztok: Namočte a vyčistíte handričkou alebo kefkou.
Výsuvný systém	Horúci čistiaci roztok: Vyčistíte handričkou alebo kefkou. Neodstraňujte mastiaci tuk z vyťahovacích koľajničiek, čistite ich zasunuté. Neumývajte v umývačke riadu.

Príslušenstvo	Horúci čistiaci roztok: Namočte a vyčistíte handričkou alebo kefkou. Pri silnom znečistení použite drôtenku z nehrdzavejúcej ocele. Smaltované príslušenstvo je hodné na umývanie v umývačke riadu.
---------------	--

Upozornenia

- Malé farebné rozdiely na čele spotrebiča vzniknú kvôli zloženiu z rôznych materiálov, napr. sklo, plast alebo kov.
- Tiene na sklách dvierok, ktoré pôsobia ako šmuhy, je svetelný odraz osvetlenia varného priestoru.
- Smalt sa pri veľmi vysokých teplotách vypáli. Môžu tak vzniknúť malé farebné rozdiely. Je to normálne a nemá to žiaden vplyv na funkciu.
Hrany tenkých plechov sa nedajú úplne potiahnuť smaltom. Preto môžu byť drsné. Antikorózna ochrana sa tým nenaruší.

Spotrebič udržiavajte čistý

Aby sa nevytvorila neodstrániteľná špina, spotrebič vždy udržiavajte čistý a nečistoty hneď odstráňte.

Varovanie – Nebezpečenstvo požiaru!

Voľné zvyšky jedál, tuk a štava z pečenia sa môžu vznietiť. Pred spustením prevádzky odstráňte z priestoru pečenia, z ohrevného telesa a príslušenstva hrubé nečistoty.

Tipy

- Vyčistíte varný priestor po každom použití. Tak sa nečistoty nepripália.
- Vždy hneď odstráňte vápenaté, tukové, škrobové škvrny a škvrny od bielka.
- Na pečenie veľmi vlhkých koláčov používajte univerzálny plech.
- Na pečenie používajte vhodný riad, napr. pekáč.

Funkcia čistenia

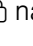
Funkciou čistenia „Samočistenie“ vyčistíte varný priestor.

Môžete si vybrať z troch stupňov čistenia.

Stupeň	Stupeň čistenia	Trvanie
1	Mierne	cca 1 hodina, 15 minút
2	Stredné	cca 1 hodina, 30 minút
3	intenzívne	cca 2 hodiny


Čím silnejšie a staršie je znečistenie, tým dlhšie by malo byť čistenie na príslušnom stupni. Stačí, keď varný priestor vyčistíte každé dva až tri mesiace. V prípade potreby môžete čistenie spustiť aj častejšie. Čistenie spotrebuje cca 2,5 – 4,8 kilowatthodín.

Upozornenia

- Kvôli vašej bezpečnosti sa dvierka spotrebiča od určitej teploty automaticky zablokujú. Znova sa dajú otvoriť až vtedy, keď zhasne symbol blokovania  na displeji.
- Počas priebehu funkcie čistenia osvetlenie varného priestoru nesvieti.

Varovanie

Nebezpečenstvo popálenia!

- Varný priestor sa počas priebehu funkcie čistenia veľmi zohreje. Nikdy neotvárajte dvierka spotrebiča. Nechajte spotrebič vychladnúť. Deti udržiavajte v bezpečnej vzdialenosti.
-  Spotrebič sa počas druhu prevádzky funkcie čistenia zvonku veľmi zohreje. Nikdy sa nedotýkajte dvierok spotrebiča. Nechajte spotrebič vychladnúť. Deti udržiavajte v bezpečnej vzdialenosti.

Varovanie

Nebezpečenstvo poškodenia zdravia!

Funkcia čistenia zohreje varný priestor na veľmi vysokú teplotu, takže zvyšky z pečenia a grilovania sa spália. Uvoľňujú sa pary, ktoré môžu spôsobiť dráždenie slizníc. Počas priebehu funkcie čistenia kuchyňu dostatočne vetrajte. Nezdržiavajte sa dlhší čas v miestnosti. Deti a domáce zvieratá udržiavajte v bezpečnej vzdialenosti. Aj pri odloženej prevádzke s posunutým časom skončenia dodržiavajte pokyny.

Pred spustením funkcie čistenia

Vnútrotný priestor musí byť prázdny. Z vnútorného priestoru vyberte príslušenstvo, riad a rámy. V príslušnej kapitole sa dočítate, ako sa rámy vyvesia. → "Rámy" na strane 22

Vyčistite dvierka spotrebiča a okrajové plochy vnútorného priestoru v oblasti tesnenia. Tesnenie neumývajte abrazívne a nedávajte dolu!

Vnútrotné sklo dvierok vyčistite horúcim čistiacim prostriedkom a čistiacou utierkou. Vysušte mäkkou handričkou. Pri silnom znečistení použite čistiaci prostriedok na rúry.

Varovanie


Nebezpečenstvo požiaru!

- Volné zvyšky jedál, tuk a šľava z pečenia sa môžu počas prevádzky funkcie čistenia vznietiť. Pred každým spustením funkcie čistenia odstráňte z varného priestoru a príslušenstva hrubé nečistoty. Všeobecne neumývajte spolu s príslušenstvom.
- Spotrebič sa počas priebehu funkcie čistenia veľmi zohreje. Na rúčku dvierok nikdy nevesajte horľavé predmety, ako napr. utierky na riad. Prednú stranu spotrebiča udržiavajte voľnú. Deti udržiavajte v bezpečnej vzdialenosti.
- Ak je poškodené tesnenie dvierok, v oblasti dvierok uniká veľké množstvo tepla. Tesnenie neumývajte abrazívne a nedávajte dolu. Spotrebič nikdy neprevádzkujte s poškodeným tesnením alebo bez tesnenia.

Nastavenie funkcie čistenia

Predtým ako nastavíte funkciu čistenia, všimnite si údaje týkajúce sa prípravy.


Čas trvania je pre každý stupeň čistenia pevne prednastavený a nedá sa zmeniť.

1. Nastavte horúci vzduch pomocou voliča funkcií .
2. Voličom teploty nastavte požadovaný stupeň čistenia.


Na displeji sa zobrazí doba trvania.

Funkcia čistenia sa spustí. Na displeji plynie čas trvania.

Počas priebehu funkcie čistenia vetrajte kuchyňu.

Dvierka spotrebiča sa krátko po spustení zablokujú. Na displeji sa zobrazí symbol .

Po skončení funkcie čistenia zaznie signál. Na displeji sa nastaví trvanie na nulu. Volič funkcií nastavte do nulovej polohy.

Dvierka spotrebiča sa dajú znova otvoriť až vtedy, keď zhasne symbol blokovania .

Posunutie času skončenia

Čas skončenia môžete posunúť dozadu. Pred štartom stlačte tlačidlo ⊖ kým nie je na displeji vyznačený konečný symbol. Čas skončenia posuňte na neskôr tlačidlom +.

Po spustení spotrebič prejde do čakacej pozície.

Zmeniť a zrušiť

Po spustení sa už stupeň čistenia nedá zmeniť.

Čas ukončenia sa môže zmeniť, kým je spotrebič v pozícii čakania.

Keby ste chceli zrušiť čistiacu funkciu, vypnite spotrebič tým, že volič funkcií posuniete na nulu.

Dvierka spotrebiča zostanú zablokované, až kým nezhasne symbol blokovania na displeji.

Po skončení funkcie čistenia

Nechajte vychladnúť varný priestor. Keď je varný priestor vychladnutý, utrite popol, ktorý zostal vo varnom priestore na rámoch a v oblasti dvierok spotrebiča vlhkou handričkou.

Potom rámy znovu zaveste.

Upozornenie: Hrubé nečistoty môžu zanechať biely povlak na smaltovaných plochách. Ide o zvyšky potravín a nie sú škodlivé. Nemajú žiadny vplyv na funkčnosť. V prípade potreby môžete zvyšky odstrániť kyselinou citrónovou.

Rámy

Pri starostlivom ošetrovaní a čistení zostane váš spotrebič dlho pekný a funkčný. Tu sa dozviete, ako môžete vyvesiť a vyčistiť rámy.

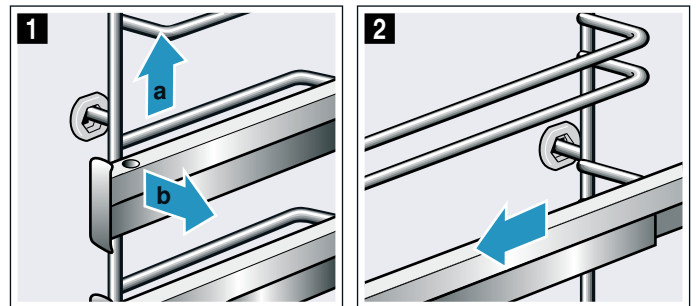
Vyvesenie a zavesenie rámov

⚠ Varovanie – Nebezpečenstvo popálenia!

Rámy sa veľmi zohrejú. Nikdy sa nedotýkajte horúcich rámov. Vždy nechajte spotrebič vychladnúť. Deti udržiavajte v bezpečnej vzdialenosti.

Vyvesenie rámov

1. Rám vpredú mierne nadvihnite **a** a vyveste **b** (obrázok **1**).
2. Potom celý rám vytiahnite dopredu a vyberte ho von (obrázok **2**).

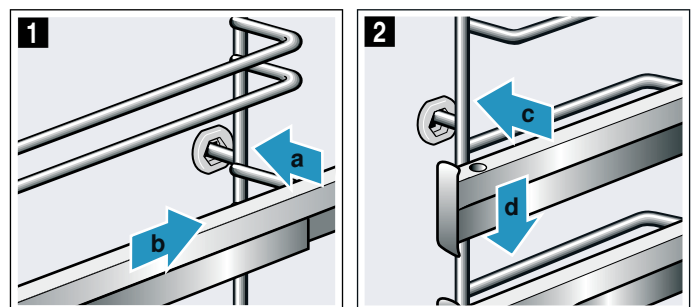


Rámy vyčistíte čistiacim prostriedkom a špongiou. Ak je znečistenie ťažko odstrániteľné, použite kefku.

Zavesenie rámov

Rámy patria len doprava alebo doľava. Vyťahovacie koľajničky sa musia dať vytiahnuť dopredu.

1. Rám zasuňte najprv do stredu do zadného otvoru **a** tak, aby rám doliehal na stenu varného priestoru a potom potlačte dozadu **b** (obrázok **1**).
2. Potom rám zasuňte do predného otvoru **c** tak, aby rám aj tu doliehal na stenu varného priestoru a potlačte nadol **d** (obrázok **2**).



Vyvesenie a zavesenie vyťahovacích koľajničiek

Podľa typu spotrebiča musíte pri spotrebičoch s rámmi zmeniť základné nastavenia na „Teleskopický výsuv: áno“. Pozrite si to v kapitole „Základné nastavenia“. → *Strana 18*

V prípade potreby môžete vybaviť všetky výšky zasunutia výsuvom.

Keď je váš spotrebič vybavený čistiacou funkciou ekolýza, vyberte celý rám na zavesenie a vyvesenie vyťahovacích koľajničiek z varného priestoru. Povrch ekolýza by sa mohol poškodiť.

Keď je váš spotrebič vybavený čistiacou funkciou pyrolýza/samočistenie, vyberte pred čistením vyťahovacie koľajničky z varného priestoru. Vyťahovacie koľajničky nie sú vhodné pre pyrolýzu.

Upozornenia

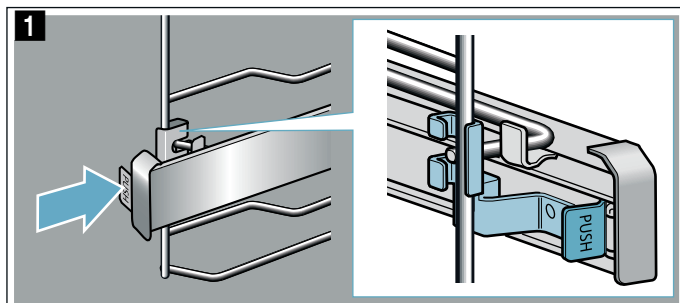
- Vyťahovacie koľajničky používajte iba s univerzálnou panvicou, plechom na pečenie, roštom a príslušenstvom, ktoré sa umiestňuje na rošt. Všetko ostatné príslušenstvo nie je vhodné.
- Vyťahovacie koľajničky nie sú vhodné pre spotrebiče s mikrovlnným ohrevom.

⚠ Varovanie – Nebezpečenstvo popálenia!

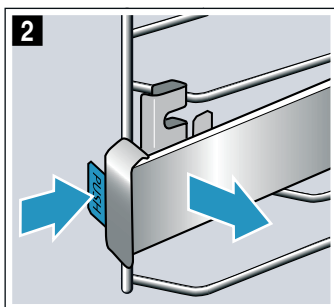
Rámy sa veľmi zohrejú. Nikdy sa nedotýkajte horúcich rámov. Vždy nechajte spotrebič vychladnúť. Deti udržiavajte v bezpečnej vzdialenosti.

Vyvesenie vyťahovacích koľajničiek

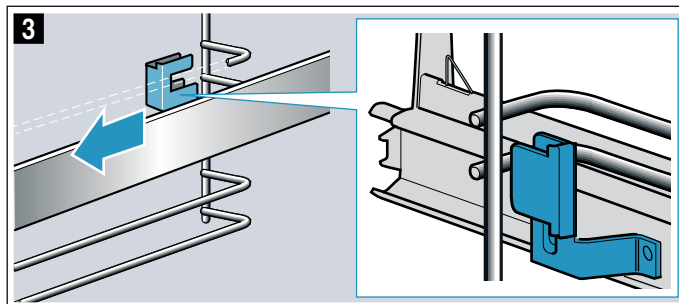
1. Zatlačte za koľajničkou na „PUSH“ a koľajničku potlačte dozadu (obrázok 1).



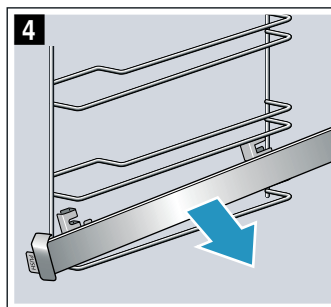
2. „PUSH“ podržte stlačené a koľajničku otočte smerom von (obrázok 2).



3. Koľajničku ťahajte dopredu, kým sa uchytenie vzadu nevyvesí (obrázok 3).



4. Odstránenie vyťahovacích koľajničiek (obrázok 4)

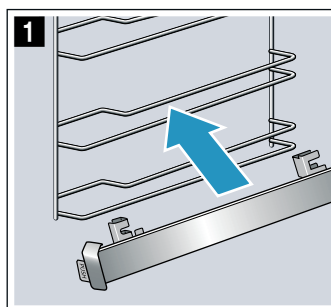


Vyťahovacie koľajničky vyčistíte čistiacim prostriedkom a špongiou. Ak je znečistenie ťažko odstrániteľné, použite kefku.

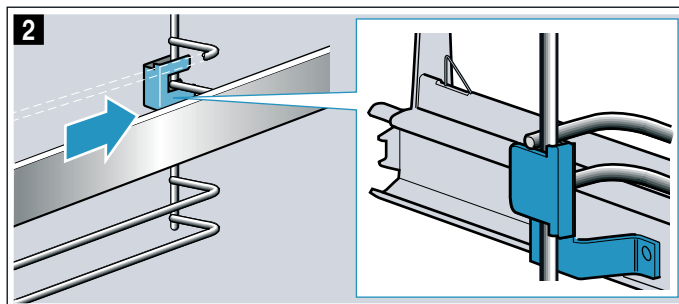
Zavesenie vyťahovacích koľajničiek

Koľajničky sa hodia len doprava alebo doľava. Pri zavesení dávajte pozor, aby sa dali vyťahovať dopredu.

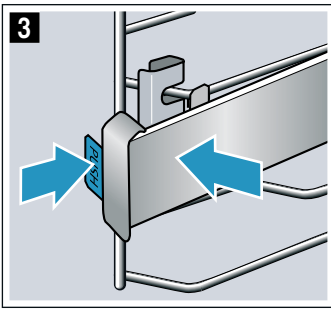
1. Koľajnička musí sedieť medzi obidvoma vodiacimi tyčami (obrázok 1).



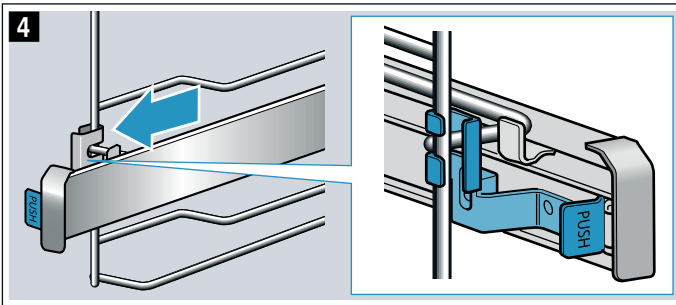
2. Uchytenie vzadu zaveďte medzi dolnú a hornú tyč (obrázok 2).



3. Stlačte „PUSH“ a koľajničku otočte dovnútra tak, aby sa držiak nachádzal medzi obidvomi tyčami (obrázok 3).



4. Uvoľnite „PUSH“, uchytenie zaskočí (obrázok 4). Potom koľajničku vytiahnite až na doraz a znova ju zasuňte.



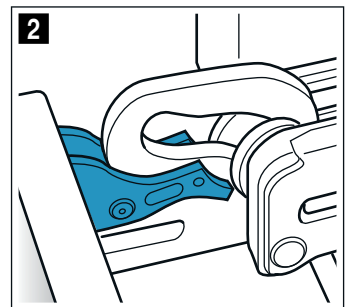
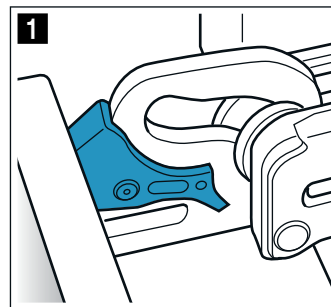
Dvierka spotrebiča

Pri starostlivom ošetrovaní a čistení zostane váš spotrebič dlho pekný a funkčný. Tu sa dozviete, ako môžete vyvesiť a vyčistiť dvierka spotrebiča.

Zaveste a vyveste dvierka spotrebiča

Pred čistením a vybratím skiel dvierok môžete dvierka spotrebiča vyvesiť.

Závesy dvierok spotrebiča majú zaistovaciu páčku. Keď sú zaistovacie páčky sklopené (obrázok 1), dvierka spotrebiča sú zaistené. Nedajú sa vyvesiť. Keď sú zaistovacie páčky kvôli vyveseniu dvierok spotrebiča vyklopené (obrázok 2), všetky závesy sú zaistené. Nedajú sa zaklapnúť.



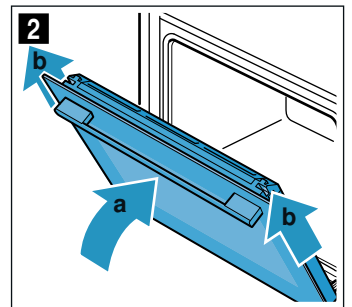
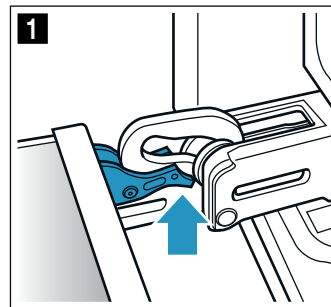
Varovanie

Nebezpečenstvo poranenia!

- Keď závesy nie sú zaistené, môžu zapadnúť s veľkou silou. Dbajte na to, aby zaistovacie páčky boli vždy úplne sklopené, príp. pri vyvesení dvierok spotrebiča celkom vyklopené.
- Závesy dvierok spotrebiča sa pri otváraní a zatváraní zatvárajú a môžete sa privrieť. Nesiahajte do priestoru závesov.

Vyvesenie dvierok spotrebiča

- Dvierka spotrebiča úplne otvorte a potlačte smerom k spotrebiču.
- Obidve zaistovacie páčky vľavo a vpravo vyklopte (obrázok 1).
- Zatvorte dvierka spotrebiča až na doraz **a**. Obidvomi rukami vľavo a vpravo chyťte **b** a vytiahnite nahor (obrázok 2).



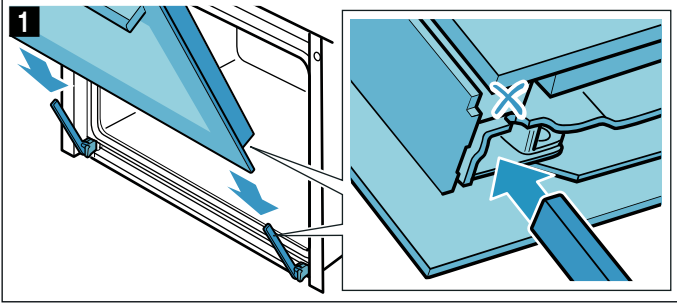
Varovanie – Nebezpečenstvo poranenia!

Súčiastky vnútri dvierok spotrebiča môžu mať ostré hrany. Používajte ochranné rukavice.

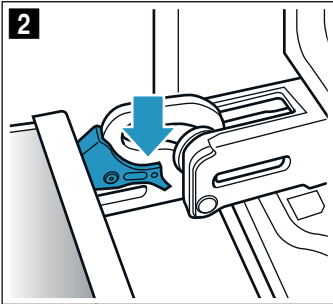
Zavesenie dvierok spotrebiča

Dvierka spotrebiča znova zavesíte v opačnom poradí.

1. Pri zavesení dvierok spotrebiča dbajte na to, aby sa obidva závesy zaviedli rovno do otvoru (obrázok **1**). Založte obidva závesy dolu k vonkajšiemu sklu a použite ich ako vedenie. Dbajte na to, aby sa závesy zasunuli do správneho otvoru. Zasúvanie musí ísť ľahko a bez odporu. Ak by ste cítili odpor, skontrolujte, či sú závesy zasunuté do správneho otvoru.



2. Úplne otvorte dvierka spotrebiča. Obidve zaistovacie páčky znova sklopte (obrázok **2**).

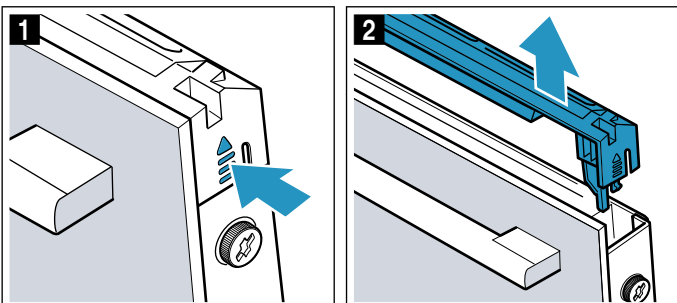


3. Zatvorte dvierka varného priestoru.

Odoberanie krytu dvierok

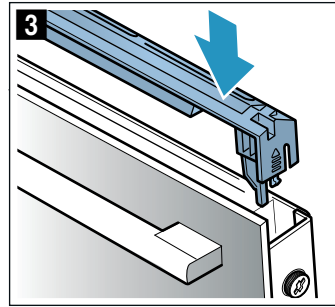
Vložka z nehrdzavejúcej ocele v kryte dvierok sa môže zafarbiť. Aby bolo čistenie dôkladné, môžete odstrániť kryt. → "Čistenie" na strane 19

1. Mierne otvorte dvierka spotrebiča.
2. Zatlačte na kryt vľavo a vpravo (obrázok **1**).
3. Odoberte kryt (obrázok **2**).
Opatrne zatvorte dvierka spotrebiča.



Upozornenie: Vložku z nehrdzavejúcej ocele v kryte vyčistíte čistiacim prostriedkom na nehrdzavejúcu oceľ. Zvyšok krytu dvierok vyčistíte teplým umývacím roztokom a mäkkou handričkou.

4. Znova mierne otvorte dvierka spotrebiča. Nasadte kryt a pritlačajte ho, kým sa počuteľne nezaistí (obrázok **3**).



5. Zatvorte dvierka spotrebiča.

Demontáž a montáž skiel dvierok

Aby sa dal spotrebič lepšie vyčistiť, sklá dvierok spotrebiča je možné demontovať.

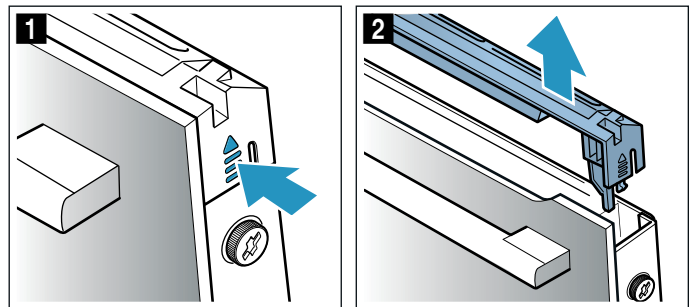
⚠ Varovanie

Nebezpečenstvo poranenia!

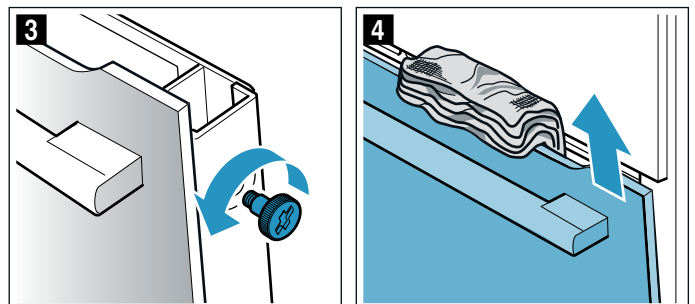
- Poškriabané sklo na dvierkach spotrebiča môže prasknúť. Nepoužívajte škrabku na sklo, ostré alebo abrazívne čistiace prostriedky.
- Závesy dvierok spotrebiča sa pri otváraní a zatváraní zatvárajú a môžete sa privrieť. Nesiahajte do priestoru závesov.
- Súčiastky vnútri dvierok spotrebiča môžu mať ostré hrany. Používajte ochranné rukavice.

Demontáž na spotrebiči

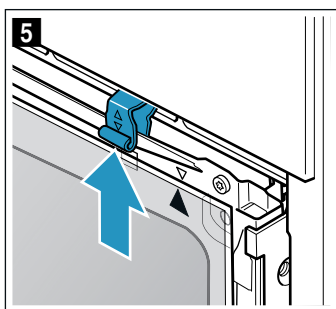
1. Mierne otvorte dvierka spotrebiča.
2. Zatláčte na kryt vľavo a vpravo (obrázok **1**).
3. Odoberte kryt (obrázok **2**).



4. Na dvierkach spotrebiča skrutky vľavo a vpravo povolte a odstráňte (obrázok **3**).
5. Prv než zatvoríte dvierka, zacviknite viackrát zloženú kuchynskú utierku (obrázok **4**). Čelné sklo vyťahnite nahor a položte rúčkou nadol na rovnú plochu.



- Na medziskle potlačte obidva držiaky nahor, neodoberajte (obrázok 5). Sklo pevne podržte rukou. Vyberte sklo.

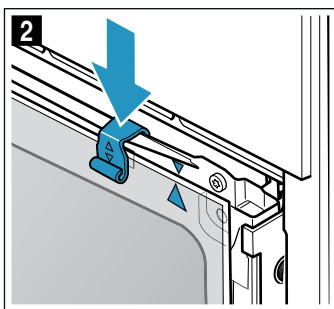
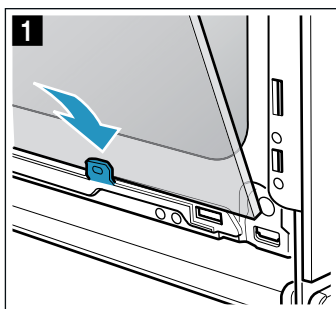


Vyčistite sklá čistiacim prostriedkom na sklo a mäkkou utierkou.

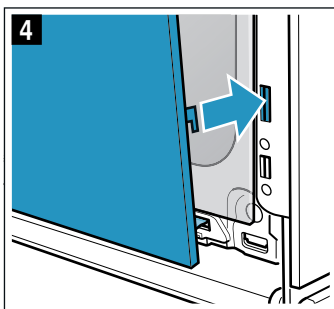
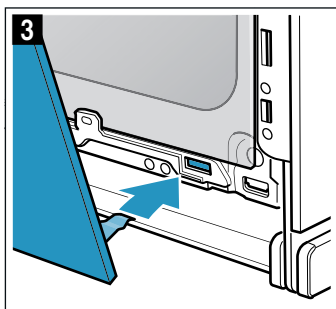
Montáž na spotrebiči

Pri montáži vnútorného skla dávajte pozor, aby bola šípka na skle vpravo hore a aby sa zhodovala so šípkou na plechu.

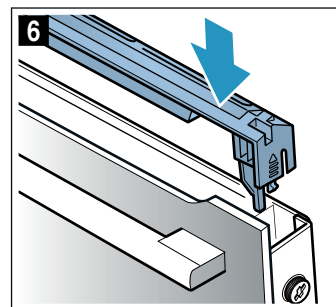
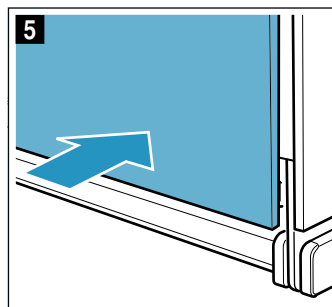
- Medzisklo vložte dolu do držiaka (obrázok 1) a hore pritlačte.
- Držiaky potlačte nadol (obrázok 2).



- Čelné sklo zaveďte dolu do držiakov (obrázok 3).
- Čelné sklo zatvorte tak, aby obidva horné háčiky boli oproti otvoru (obrázok 4).



- Čelné sklo dolu pritlačte tak, aby počuteľne zapadlo (obrázok 5).
- Dvierka spotrebiča znova mierne otvorte a odstráňte kuchynskú utierku.
- Obidve skrutky vľavo a vpravo opäť zaskrutkujte.
- Nasadte kryt a pritlačte, aby počuteľne zapadol (obrázok 6).



- Zatvorte dvierka spotrebiča.

Pozor!

Varný priestor môžete používať znova až vtedy, keď sú sklá správne namontované.

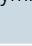

Poruchy, čo robiť?

Ak sa vyskytne porucha, často je spôsobená len nejakou maličkosťou. Skôr ako zavoláte zákaznícky servis, skúste sami odstrániť poruchu pomocou tejto tabuľky.

Poruchy odstránite sami

Technické poruchy na spotrebiči si často môžete veľmi jednoducho odstrániť sami.

Keď sa jedlo nevydarí optimálne, na konci návodu na používanie nájdete veľa tipov a upozornení týkajúcich sa prípravy jedál. → "Testované pre vás v našom kuchynskom štúdiu" na strane 32

Porucha	Možná príčina	Odstránenie/upozornenie
Spotrebič nefunguje.	Nefunkčná poistka.	Skontrolujte poistku v poistkovej skrini.
	Výpadok elektrického prúdu	Skontrolujte, či kuchynské svetlo alebo ostatné kuchynské spotrebiče fungujú.
Na displeji sa zobrazí čas.	Výpadok elektrického prúdu.	Na displeji sa zobrazí čas.
Spotrebič sa dá nastaviť, ale nezahrieva sa. Spotrebič sa nerozohrieva, na displeji svieti symbol alebo SAFE .	Je aktivovaná detská poistka.	Deaktivujte detskú poistku tak, že pole podržíte stlačené cca 4 sekundy.
Dvierka spotrebiča sa nedajú otvoriť. Spotrebič sa nerozohrieva, na displeji svieti symbol.	Dvierka spotrebiča sú zablokované detskou poistkou.	Deaktivujete detskú poistku tak, že pole podržíte stlačené cca 4 sekundy. Blokovanie sa dá vypnúť v základných nastaveniach.
Dvierka spotrebiča sa nedajú otvoriť. Na displeji svieti symbol zámky  .	Dvierka spotrebiča sú zablokované funkciou čistenia.	Počkajte, kým varný priestor ochladne a zhasne uzamykací symbol  .
Po zapnutí druhu prevádzky bliká na displeji h .	Spotrebič nie je dostatočne vychladnutý.	Vypnite spotrebič, nechajte ho vychladnúť a znova zapnite druh prevádzky.
Spotrebič nehreje. Na displeji bliká dvojbodka. Na niektorých spotrebičoch sa okrem toho zobrazí aj symbol d .	Demo mód je aktivovaný.	Odpojte na chvíľu spotrebič od siete (vypnite poistku v poistkovej skrini) a potom cca 5 minút deaktivujte demo mód tak, že nastavíte základné nastavenie c 13 , resp. cb na hodnotu 0 . → "Základné nastavenie" na strane 18

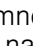
Varovanie – Nebezpečenstvo poranenia!

Neodborné opravy sú nebezpečné. Nikdy sa sami nepokúšajte spotrebič opraviť. Opravy smie vykonávať len nami vyškolený technik zákazníckeho servisu. Ak má spotrebič poruchu, zavolajte zákaznícky servis.

Varovanie – Nebezpečenstvo zásahu elektrickým prúdom!

Neodborné opravy sú nebezpečné. Opravu a výmenu poškodených elektrických vedení smie vykonať len technik zákazníckeho servisu vyškolený našou spoločnosťou. Ak je spotrebič pokazený, vyťahnite elektrickú zásuvku alebo vypnite poistku v poistkovej skrini. Zavolajte zákaznícky servis.

Hlásenie porúch na displeji

Keď sa vám na displeji zobrazí hlásenie **E**, napr. symbol **E05-32**, jemne stlačte tlačidlo . Hlásenie poruchy sa zruší. Znova nastavte čas.

Ak ste už mali poruchu, môžete spotrebič používať bežným spôsobom. Ak sa hlásenie poruchy objaví znova, zavolajte zákaznícky servis a uveďte presné hlásenie poruchy → "Zákaznícky servis" na strane 28

Maximálny čas prevádzky

Keď ste nastavenia vášho spotrebiča nezmenili niekoľko hodín, spotrebič automaticky prestane hriať. Zabráni sa tak neželanej trvalej prevádzke.

Keď sa dosiahne maximálna doba prevádzky, riadi sa podľa príslušných nastavení druhu prevádzky na spotrebiči.

Maximálny čas prevádzky dosiahnutý

Na displeji sa zobrazí **FB**.

Volič funkcií otočte do nulovej polohy. Môžete znova vykonať nastavenie.

Tip: Aby sa spotrebič nevypol nechceme, napr. pri veľmi dlhom pečení, nastavte čas trvania. Spotrebič hreje, kým nastavený čas trvania neuplynie.

Výmena žiarovky osvetlenia varného priestoru na hornej stene

Keď sa žiarovka osvetlenia varného priestoru vypálila, musí sa vymeniť. Žiaruvzdorné halogénové žiarovky, 230 V, 25 W dostanete v zákazníckom servise alebo v špecializovanej predajni.

Halogénovú žiarovku chyťte suchou utierkou. Predĺži sa tak životnosť žiarovky. Používajte len tieto žiarovky.

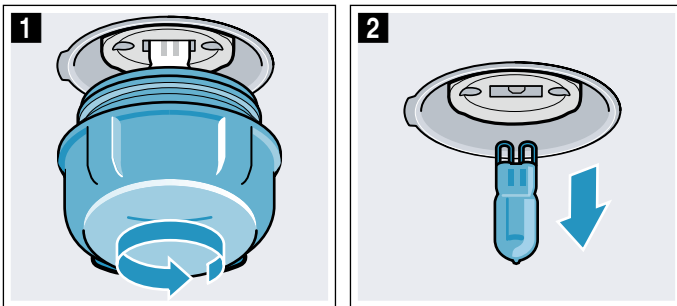
⚠ Varovanie – Nebezpečenstvo úrazu elektrickým prúdom!

Pri výmene žiarovky osvetlenia varného priestoru sú kontakty objímky žiarovky pod prúdom. Pred výmenou vytiahnite sieťovú zástrčku alebo vypnite poistku vpoistkovej skrinke.

⚠ Varovanie – Nebezpečenstvo popálenia!

Spotrebič sa veľmi rozohreje. Nikdy sa nedotýkajte horúcich vnútorných plôch varného priestoru alebo horúcich komponentov. Vždy nechajte spotrebič vychladnúť. Deti udržiavajte v bezpečnej vzdialenosti.

1. Utierku na riad položte do studeného varného priestoru, aby ste zabránili poškodeniu.
2. Sklenený kryt vyskrutkujte doľava (obrázok **1**).
3. Žiarovku vytiahnite, neotáčajte (obrázok **2**). Vložte novú žiarovku, pričom dbajte na polohu kolíkov. Žiarovku pevne zatlačte.



4. Sklenený kryt znova zaskrutkujte. Podľa typu spotrebiča je sklenený kryt vybavený tesniacim krúžkom. Tesniaci krúžok pred zaskrutkovaním znova nasadíte.
5. Utierku na riad vyberte a zapnite poistku.

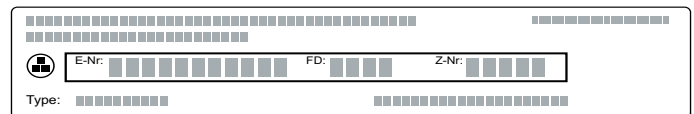
☎ Zákaznícky servis

Ak váš spotrebič vyžaduje opravu, je vám k dispozícii náš zákaznícky servis. Vždy nájdeme vhodné riešenie, aby sme zabránili zbytočným návštevám technikov zákazníckeho servisu.

Číslo E-Nr. a číslo FD

Pri komunikácii so servisom uveďte úplné číslo spotrebiča (E-č..) a výrobné číslo (FD-č.) vášho spotrebiča, aby sme vás mohli kvalifikovane obslúžiť. Výrobný štítek s číslami nájdete, keď otvoríte dverka spotrebiča.

Na niektorých spotrebičoch, ktoré sú vybavené parou, sa nachádza výrobný štítek za krytom.



Aby ste v prípade potreby nemuseli dlho hľadať telefónne číslo zákazníckeho servisu a údaje o vašom spotrebiči, môžete si ich sem zapísať.

E-č.

FD-č.

Zákaznícky servis ☎

Upozorňujeme vás, že návšteva technika zákazníckeho servisu je v prípade nesprávnej obsluhy spoplatnená aj počas záručnej lehoty.

Kontaktné údaje pre všetky krajiny najbližšieho zákazníckeho servisu nájdete tu alebo v priloženom zozname stredísk zákazníckeho servisu.

Spoliehajte sa na kompetencii výrobcu. Zabezpečíte tým, aby oprava bola vykonaná vyškolenými servisnými technikmi, ktorí sú vybavení originálnymi náhradnými dielmi pre váš spotrebič.

Programy

Pomocou programov môžete úplne jednoducho pripravovať rôzne jedlá. Zvoľte si program a spotrebič si preberie vhodné nastavenie.

Aby ste docielili dobrých výsledkov, varný priestor nesmie byť pre vybrané jedlá príliš horúci. Nechajte varný priestor vychladnúť a spotrebič ešte raz spustíte.

Riad

Zohľadnite tiež pokyny v aplikácii

Vhodný riad:

Používajte riad odolný do 300 °C

Najlepšie sa mäso pripravuje v skle alebo v sklenej keramike. Cez sklenený kryt môže gril pracovať a mäso zostane krásne chrumkavé.

Pečienka je len výnimočne vhodná. Lesklá vrchná vrstva zobrazuje silné tepelné žiarenie. Jedlo je menej hnedšie a mäso menej dopečené. Keď použijete pečienku, odnímate kryt. Mäso s grilovacím stupňom od 3 do 8 grilovať až do 10 minút.

Keď použijete pekáč z ušľachtilej ocele alebo z hliníka, zhnedne mäso silnejšie zospodu. V prípade dusenej pečienky pridajte trochu viac tekutiny

Tip: Ak je omáčka na mäso príliš tmavá, pridajte tam následne menej alebo viac tekutiny.

Nevhodný riad:

Riad z neglazovanej hlíny a riad z plastu alebo s plastovými rukoväťmi je nevhodný.

Veľkosť riadu:

Pečené mäso má pokrývať tretinu riadu. Tak dosiahnete krásne hnedé pečené mäso.

Vzdialenosť medzi mäsom a pokrievkou musí byť minimálne 3 cm. Mäso môže počas pečenia zväčšiť svoj objem.

Pripraviť jedlo

Použite hlbokozmrazené jedlá priamo z mrazničky. Pre mäsité jedlá použite čerstvé potraviny, najlepšie s chladničkovou teplotou.

Tip: Veľmi nemastné jedlo zostáva šľavnaté, ak ho preložíte plátkami slaniny.

Zvážte si jedlo. Na nastavenie programu potrebujete vedieť hmotnosť. Nastavte si vždy najvyššiu hmotnosť.

Nádobu postavte na rošt. Vždy postavte do chladného varného priestoru.

Programy

Keď je pečené mäso hotové, malo by ešte odpočívať 10 minút vo vypnutom, zatvorenom varnom priestore. Šťava z mäsa sa tak lepšie rozleje.

Upozornenie: . Hmotnostný rozsah je zámerne obmedzený. Pre veľmi veľké jedlá nie je k dispozícii riad a výsledok dusenia nie je dobrý.

Program	Potravina	Riad	Hmotnostný rozsah v kg	Pridajte tekutinu	Výška zasunutia	Nastavenie hmotnosti	Pokyny
01 Pizza, tenký korpus	zmrazený, predpečený	Univerzálny pekáč s papierom na pečenie	0,28-0,4	Nie	3	Celková hmotnosť	Vnútrotný priestor rúry musí byť na začiatku chladný. Pre druhú pizzu dodržiavajte pokyny na balení.
02 Pizza, hrubý korpus	zmrazený, predpečený	Univerzálny pekáč s papierom na pečenie	0,28-0,6	Nie	3	Celková hmotnosť	Vnútrotný priestor rúry musí byť na začiatku chladný. Pre druhú pizzu dodržiavajte pokyny na balení.
03 Lasagne	mrazené	Originálne balenie	0,3-1,2	Nie	3	Celková hmotnosť	-
04 Zemiakové hranolčeky	mrazené	Univerzálny pekáč s papierom na pečenie	0,2-0,75	Nie	3	Celková hmotnosť	Položte vedľa seba na univerzálny pekáč.
05 Žemle na zapekanie	zmrazené, predpečené	Univerzálny pekáč s papierom na pečenie	0,1-0,8	Nie	3	Celková hmotnosť	-
06 Gratinované zemiaky	-	Nákypová forma bez pokrievky	0,5-3,0	Nie	2	Celková hmotnosť	-
07 Cestovinový nákyp	S predvarenými rezancami	Nákypová forma bez pokrievky	0,4-3,0	Nie	2	Celková hmotnosť	-
08 Zemiaky pečené v rúre, celé	neolúpané, múčne zemiaky	Univerzálny plech	0,3-1,5	Nie	3	Celková hmotnosť	-
09 Hustá polievka (eintopf) so zeleninou	vegetariánska	Vysoký pekáč s pokrievkou	0,5-2,5	Podľa receptu	2	Celková hmotnosť	Zeleninu s dlhým časom dusenia (napr. mrkva) nakrájajte na menšie kúsky ako zeleninu s krátkym časom dusenia (napr. paradajky)
10 Hustá polievka (eintopf) s mäsom	-	Vysoký pekáč s pokrievkou	0,5-3,0	Podľa receptu	2	Celková hmotnosť	Mäso predtým neopekajte
11 Guláš	Hovädzie alebo bravčové mäso nakrájané na kocky so zeleninou	Vysoký pekáč s pokrievkou	0,5-2,5	Podľa receptu	2	Celková hmotnosť	Mäso položte naspodok a zakryte zeleninou. Mäso predtým neopekajte
12 Ryba v celku	pripravená na kuchynskú úpravu, neplnená	Pekáč s pokrievkou	0,3-1,5	Prikryte dno pekáča	2	Hmotnosť ryby	-
13 Kurča, neplnené	pripravené na kuchynskú úpravu, neplnené	Pekáč so sklenou pokrievkou	0,6-2,5	Nie	2	Hmotnosť kurčafa	Položte do nádoby prsiami nahor

Program	Potravina	Riad	Hmotnostný rozsah v kg	Pridajte tekutinu	Výška zasunutia	Nastavenie hmotnosti	Pokyny	
14	Časti kurčťa	pripravené na kuchynskú úpravu, neplnené	Pekáč s pokrievkou	0,1-0,8	Prikryte dno pekáča	2	Hmotnosť najťažšieho kúska	-
15	Morčacie prsia	v celku, korenené	Pekáč so sklenou pokrievkou	0,5-2,5	Zakryte pokrievkou, príp. pridajte 250 g zeleniny	2	Hmotnosť morčacích prs	-
16	Kačka , neplnená	pripravená na kuchynskú úpravu, neplnená	Pekáč bez pokrievky	1,0-4,5	Nie	2	Hmotnosť kačky	-
17	Hus , neplnená	pripravená na kuchynskú úpravu, neplnená	Pekáč bez pokrievky	2,5-3,5	Nie	2	Hmotnosť husi	-
18	Dusené hovädzie mäso	napr. roštenka, pliecko, orech, alebo sviečkovica	Pekáč s pokrievkou	0,5-2,5	Mäso takmer zakryte tekutinou	2	Hmotnosť mäsa	Mäso predtým neopekajte
19	Rostbeaf , medium	pripravený na kuchynskú úpravu, neplnený	Pekáč bez pokrievky	0,5-2,5	Nie	2	Hmotnosť mäsa	Mäso predtým neopekajte, do nádoby položte tukovou stranou nahor
20	Hovädzie rolády	so zeleninou alebo plnené mäsom	Pekáč s pokrievkou	0,5-2,5	Rolády takmer zakryte, napr. vývarom alebo vodou	2	Hmotnosť všetkých naplnených rolád	Mäso predtým neopekajte
21	Fašírka , čerstvá	Mleté mäso z hovädziny, bravčoviny alebo jahňaciny	Pekáč s pokrievkou	0,5-2,5	Nie	2	Hmotnosť mäsa na pečenie	Mäso predtým neopekajte
22	Jahňacie stehno , medium	bez kostí, okorenené	Pekáč s pokrievkou	0,5-2,5	Zakryte pokrievkou, príp. pridajte 250 g zeleniny	2	Hmotnosť mäsa	Mäso predtým neopekajte
23	Jahňacie stehno , prepečené	bez kostí, okorenené	Pekáč s pokrievkou	0,5-2,5	Zakryte pokrievkou, príp. pridajte 250 g zeleniny	2	Hmotnosť mäsa	Mäso predtým neopekajte
24	Teľacia pečienka , prerastená	napr. chrbát alebo bôčik	Pekáč s pokrievkou	0,5-3,0	Zakryte pokrievkou, príp. pridajte 250 g zeleniny	2	Hmotnosť mäsa	Mäso predtým neopekajte
25	Teľacia pečienka , chudá	napr. sviečková alebo orech	Pekáč s pokrievkou	0,5-2,5	Zakryte pokrievkou, príp. pridajte 250 g zeleniny	2	Hmotnosť mäsa	Mäso predtým neopekajte
26	Srncie stehno	bez kostí, osolené	Pekáč s pokrievkou	0,5-2,0	Zakryte pokrievkou, príp. pridajte 250 g zeleniny	2	Hmotnosť mäsa	-
27	Králik , celý	pripravený na varenie, zvnútra okorenený	Pekáč so sklenou pokrievkou	1,0-2,5	Zakryte pokrievkou, príp. pridajte 250 g zeleniny	2	Hmotnosť mäsa	-
28	Bravčová krkovička	bez kostí, okorenená	Pekáč so sklenou pokrievkou	0,5-3,0	Zakryte pokrievkou, príp. pridajte 250 g zeleniny	2	Hmotnosť mäsa	Mäso predtým neopekajte
29	Bravčové pečené s kôrkou	napr. pliecko, okorenené a s narezanou kožou	Pekáč so sklenou pokrievkou	0,5-3,0	Zakryte pokrievkou, príp. pridajte 250 g zeleniny	2	Hmotnosť mäsa	Položte do nádoby tukovou stranou nahor, kožu dobre posolte
30	Bravčová panenka	korenená	Pekáč so sklenou pokrievkou	0,5-2,5	Zakryte pokrievkou, príp. pridajte 250 g zeleniny	2	Hmotnosť mäsa	Mäso predtým neopekajte

Nastavenie programu

Spotrebič si zvolí optimálny druh ohrevu a čas a nastavenie teploty. Otočným voličom nastavte hmotnosť.

Hmotnosť je nastaviteľná len na plánovanom výpočte hmotnosti.

1. Nastavte volič funkcií na program [P].
2. Program nastavte tlačidlom + alebo -.
3. Otočným voličom nastavte hmotnosť vášho jedla. Po niekoľkých sekundách sa program spustí. Na displeji plynú čas trvania.

Po uplynutí času trvania zaznie signál. Na displeji sa nastaví trvanie na nulu.

Ak ste spokojní s výsledkom pečenia, vypnite spotrebič, v ktorom ste otočili volič funkcií na nulu.

Dĺžka trvania programu

Môžete ovplyvniť dĺžku trvania nastaviteľných programov. Stlačte pred štartom jemným dotykcom na tlačidlo ☹, kým displej neukáže symbol pre trvanie doby trvania. Opakovane stláčajte tlačidlo ☹, kým sa znovu neukáže program alebo hmotnosť.

Meniť nemôžete prednastavenú dĺžku trvania programu.

Dopečenie

Hneď, ako sa program a signál skončí, môžete tlačidlom + nastaviť dobu trvania. Spotrebič ohrieva s nastaveným programom ďalej.

Upozornenie: Dopečenie môžete použiť ľubovoľne často.

Ak ste spokojní s výsledkom pečenia, vypnite spotrebič, v ktorom ste otočili volič funkcií na nulu.

Posunutie času skončenia

Pri niektorých jedlách môžete posunúť čas skončenia. Pred začatím jemne stlačte tlačidlo ☹, kým nie je uvedený symbol skončenia na displeji. Čas skončenia posuňte na neskôr tlačidlom +.

Po spustení spotrebič prejde do čakacej pozície.

Zmeniť a zrušiť

Po spustení sa už čas skončenia nedá zmeniť.

Čas ukončenia sa môže zmeniť, kým je spotrebič v pozícii čakania.

Keď chcete zrušiť program, vypnite spotrebič otočením voliča funkcií na nulu.

Testované pre vás v našom kuchynskom štúdiu

Nájdete tu výber rôznych jedál a optimálne nastavenia na ich prípravu. Ukážeme vám, aký druh ohrevu a teplota sa najlepšie hodia na prípravu vašich jedál. Získate údaje o vhodnom príslušenstve a výške zasunutia. Dostanete tipy na použitie riadu a prípravu.

Upozornenie: Pri príprave potravín môže vzniknúť vodná para vo varnom priestore.

Váš spotrebič je energeticky účinný a počas prevádzky uniká von len málo tepla. Na základe vysokých teplotných rozdielov medzi vnútrom spotrebiča a vonkajšími časťami spotrebiča sa môže na dverkách, ovládacom paneli alebo susedných čelách kuchynskej linky vytvárať vodný kondenzát. Je to normálny, fyzikálne podmienený jav. Predhrievaním alebo opatrným otvorením dveriek sa môže kondenzát eliminovať.

Všeobecné upozornenia

Odporúčané hodnoty nastavenia

V tabuľke nájdete optimálny druh ohrevu pre rôzne jedlá. Teplota a čas pečenia závisia od množstva a receptu. Preto sú uvedené rozsahy hodnôt nastavenia. Skúste začať najprv s nižšími hodnotami. Nižšia teplota zaisťuje rovnomernejšie zhnednutie. V prípade potreby neskôr nastavte vyššiu hodnotu.

Upozornenie: Použitím vyšších teplôt sa časy pečenia neskrátia. Jedlá by boli upečené len zvonku, ale neboli by prepečené vo vnútri.

Hodnoty nastavenia platia vždy pre vsunutie jedla do studeného varného priestoru. Ušetríte až 20 percent energie. Pri použití predhrievania sa skrátia uvedené časy pečenia o niekoľko minút.

Pre vybrané jedlá je potrebné predhrievanie a je uvedené v tabuľke. Jedlo a príslušenstvo vložte do varného priestoru až po predhrievaní.

Keď chcete jedlo pripraviť podľa vlastného receptu, orientujte sa podľa podobných jedál v tabuľke. Ďalšie informácie nájdete v tipoch za tabuľkami nastavení.

Pred použitím vyberte z varného priestoru príslušenstvo, ktoré nepotrebujete. Docielite tak optimálny výsledok pečenia a ušetríte až 20 percent energie.

Druh ohrevu Horúci vzduch mierny

Horúci vzduch mierny je inteligentný druh ohrevu na šetrnú prípravu mäsa, rýb a pečiva. Spotrebič optimálne reguluje prívod energie do vnútorného priestoru. Jedlo sa pripravuje vo fázach so zvyškovým teplom. Zostane tak šťavnatejšie a menej zhnedne. Úspora energie závisí od spôsobu prípravy a druhu potravín. Keď počas prípravy jedla alebo predhrievania predčasne otvoríte dvierka spotrebiča, tento efekt sa stratí.

Používajte len originálne príslušenstvo k vášmu spotrebiču. Optimálne je prispôsobené vnútornému priestoru rúry a druhom ohrevu. Odstráňte z vnútorného priestoru príslušenstvo, ktoré nepoužívate.

Jedlá zasuňte do chladného, prázdneho vnútorného priestoru. Počas pečenia majte dvierka spotrebiča zatvorené. Pečte len na jednej úrovni.

Druh ohrevu Horúci vzduch mierny sa používa na zistenie spotreby energie v cirkulačnom režime a na zistenie triedy energetickej účinnosti.

Pečenie na jednej úrovni

Na pečenie na jednej úrovni použite nasledujúce výšky zasunutia:

- vysoké pečivo, príp. forma na rošte: výška 2
- ploché pečivo, príp. v plechu na pečenie: výška 3

Pečenie na viacerých úrovniach

Použite horúci vzduch. Pečivo na plechoch alebo vo formách zasunuté súčasne do spotrebiča nemusí byť hotové súčasne.

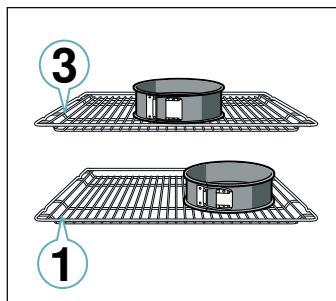
Pečenie na dvoch úrovniach:

- Univerzálny pekáč: výška 3
Plech na pečenie: výška 1
- Formy na rošte
Prvý rošt: výška 3
Druhý rošt: výška 1

Pečenie na troch úrovniach:

- Plech na pečenie: výška 5
Univerzálny pekáč: výška 3
Plech na pečenie: výška 1

Súčasným pečením jedál môžete ušetriť až 45 percent energie. Položte formy do vnútorného priestoru rúry vedľa seba alebo uhlopriečne nad seba.



Príslušenstvo

Používajte len originálne príslušenstvo k vášmu spotrebiču. Optimálne je prispôsobené varnému priestoru a druhom prevádzky.

Dávajte pozor, aby ste vždy použili vhodné príslušenstvo a správne ho zasunuli. → "Príslušenstvo" na strane 12

Papier na pečenie

Papier na pečenie používajte len vtedy, keď je vhodný pre zvolenú teplotu. Papier na pečenie vždy vhodne pristrihnite.

Koláče a pečivo

Váš spotrebič vám ponúka množstvo druhov ohrevu na prípravu koláčov a drobného pečiva. V tabuľkách nastavení nájdete optimálne nastavenia pre množstvo jedál.

Dodržiavajte upozornenia uvedené v odseku na kysnutie cesta.

Formy na pečenie

Pre optimálny výsledok pečenia odporúčame tmavé formy na pečenie z kovu.

Biele formy, keramické formy a formy zo skla predlžujú čas pečenia a pečivo nezhdne rovnomerne.

Ak chcete použiť silikónové formy, orientujte podľa údajov a receptov výrobcu. Silikónové formy sú často menšie ako normálne formy. Množstvá a údaje receptov môžu byť odlišné.

Mrazené výrobky

Nepoužívajte mrazené výrobky s veľkou námrazou. Z jedla odstráňte ľad.

Zmrazené výrobky sú čiastočne nerovnomerne predpečené. Nerovnomerné zhnednutie zostane aj po upečení.

Chlieb a pečivo

Pozor!

Do horúceho varného priestoru nikdy nenalejte vodu alebo nepostavte na dno varného priestoru riad s vodou. Zmenou teploty sa môže poškodiť smalt.

Niektoré jedlá sa vydaria najlepšie, keď sa pečú vo viacerých krokoch. Tieto sú uvedené v tabuľke.

Hodnoty nastavenia pre chlebové cesto platia pre cesto na plechu na pečenie, ako aj cesto v podlhovastej forme.

Koláč vo forme

Jedlo	Príslušenstvo/riad	Výška zasunutia	Druh ohrevu	Teplota v °C	Čas trvania v min.
Jednoduchý trený koláč	Vencová/obdĺžniková forma	2		140-150	75-85
Trený koláč, jednoduchý, 2 úrovne	Vencová/obdĺžniková forma	3+1		140-150	70-85
Trený koláč, jemný	Vencová/obdĺžniková forma	2		150-170	60-80
Tortový korpus z treného cesta	Forma na tortový korpus	3		160-180	20-30
Ovocná alebo tvarohová torta s korpusom z jemného cesta	Forma s vyberacím dnom Ø 26 cm	2		170-190	55-80
Koláč tarte	Koláčová forma	1		200-240	25-50
Kysnutý koláč	Forma s vyberacím dnom Ø 28 cm	2		150-160	25-35
Bábovka	Forma na bábovku	2		150-170	50-70
Piškótová torta, 3 vajcia	Forma s vyberacím dnom Ø 26 cm	2		160-170	30-35
Piškótová torta, 6 vajec	Forma s vyberacím dnom Ø 28 cm	2		150-160*	30-40

* Predhrejte

Koláče na plechu

Jedlo	Príslušenstvo/riad	Výška zasunutia	Druh ohrevu	Teplota v °C	Čas trvania v min.
Trený koláč s obložením	Plech na pečenie	3		160-180	20-45
Trený koláč, 2 úrovne	Univerzálny pekáč + plech na pečenie	3+1		140-160	30-55
Koláč z jemného cesta so suchým obložením	Plech na pečenie	2		170-190	30-45
Koláč z jemného cesta so suchým obložením, 2 úrovne	Univerzálny pekáč + plech na pečenie	3+1		160-170	35-45
Koláč z jemného cesta so šťavnatým obložením	Univerzálny pekáč	2		160-180	55-95
Kysnutý koláč so suchým obložením	Plech na pečenie	3		160-180	15-20
Kysnutý koláč so suchým obložením, 2 úrovne	Univerzálny pekáč + plech na pečenie	3+1		150-170	20-30
Kysnutý koláč so šťavnatým obložením	Univerzálny pekáč	3		180-200	30-55
Kysnutý koláč so šťavnatým obložením, 2 úrovne	Univerzálny pekáč + plech na pečenie	3+1		150-170	40-65
Vianočka, kysnutá pletenka	Plech na pečenie	2		160-170	35-40
Piškótová roláda	Plech na pečenie	3		180-200*	10-15
Závin, sladký	Univerzálny pekáč	2		190-200	45-60
Závin, mrazený	Univerzálny pekáč	3		-	-

* Predhrejte

Drobné pečivo

Jedlo	Príslušenstvo/riad	Výška zasunutia	Druh ohrevu	Teplota v °C	Čas trvania v min.
Mafiny	Plech na mafiny	2		170-190	20-40
Mafiny, 2 úrovne	Plech na mafiny	3+1		160-170*	20-45
Drobné kysnuté pečivo	Plech na pečenie	3		150-170	20-30
Drobné kysnuté pečivo, 2 úrovne	Univerzálny pekáč + plech na pečenie	3+1		150-170	25-40
Pečivo z lístkového cesta	Plech na pečenie	3		170-190*	20-35
Pečivo z lístkového cesta, 2 úrovne	Univerzálny pekáč + plech na pečenie	3+1		170-190*	25-45
Pečivo z lístkového cesta, 3 úrovne	Plech na pečenie + univerzálny pekáč	5+3+1		170-190*	25-45
Pečivo z odpaľovaného cesta	Plech na pečenie	3		190-210	35-50
Pečivo z odpaľovaného cesta, 2 úrovne	Univerzálny pekáč + plech na pečenie	3+1		190-210	35-45

* Predhrejte

** 5 min. nechajte predhriať, nepoužívajte funkciu rýchleho rozohrievania

Suché pečivo

Jedlo	Príslušenstvo/riad	Výška zasunutia	Druh ohrevu	Teplota v °C	Čas trvania v min.
Striekané pečivo	Plech na pečenie	3	☐	140-150**	25-40
Striekané pečivo, 2 úrovne	Univerzálny pekáč + plech na pečenie	3+1	☉	140-150**	25-35
Striekané pečivo, 3 úrovne	Plech na pečenie + univerzálny pekáč	5+3+1	☉	130-140**	40-55
Suché pečivo	Plech na pečenie	3	☐	140-160	15-25
Suché pečivo, 2 úrovne	Univerzálny pekáč + plech na pečenie	3+1	☉	140-160	15-25
Suché pečivo, 3 úrovne	Plech na pečenie + univerzálny pekáč	5+3+1	☉	140-160	15-25
Penové zákusky	Plech na pečenie	3	☉	80-90*	120-150
Penové zákusky, 2 úrovne	Univerzálny pekáč + plech na pečenie	3+1	☉	90-100*	100-150
Makrónky	Plech na pečenie	3	☉	90-110	20-30
Makrónky, 2 úrovne	Univerzálny pekáč + plech na pečenie	3+1	☉	90-110	20-35
Makrónky, 3 úrovne	Plech na pečenie + univerzálny pekáč	5+3+1	☉	90-110	30-40

* Predhrejte
** 5 min. nechajte predhriať, nepoužívajte funkciu rýchleho rozohrievania

Chlieb a pečivo

Jedlo	Príslušenstvo/riad	Výška zasunutia	Druh ohrevu	Krok	Teplota v °C	Čas trvania v min.
Chlieb, 750 g (v pozdĺžnej forme a voľne zasunutý)	Univerzálny pekáč alebo pozdĺžna forma	2	☉	-	200-220	20-40
Chlieb, 1000 g (v pozdĺžnej forme a voľne zasunutý)	Univerzálny pekáč alebo pozdĺžna forma	2	☉	-	200-220	35-50
Chlieb, 1500 g (v pozdĺžnej forme a voľne zasunutý)	Univerzálny pekáč alebo pozdĺžna forma	2	☉	-	200-220	40-60
Chlebová placka	Univerzálny pekáč	3	☉	-	240-250	20-25
Žemle, sladké, čerstvé	Plech na pečenie	3	☐	-	150-160*	25-35
Žemle, sladké, čerstvé, 2 úrovne	Univerzálny pekáč + plech na pečenie	3+1	☉	-	150-170*	15-25
Žemle, čerstvé	Plech na pečenie	3	☐	-	180-200	20-30
Zapečené toasty, 4 kusov	Rošt	3	☐	-	200-220	15-20
Zapečené toasty, 12 kusov	Rošt	3	☐	-	220-240	15-25

* Predhrejte

Pizza, quiche a pikantné koláče

Pokrm	Príslušenstvo / Nádoba	Úroveň vkladania	Druh ohrevu	Teplota v °C	Doba úpravy v min.
Pizza, čerstvá	Plech na pečenie	3	☉	190-210	20-30
Pizza, čerstvá, 2 úrovne	Univerzálny plech + plech na pečenie	3+1	☉	180-200	30-40
Pizza, čerstvá, tenký korpus	Plech na pizzu	2	☉	250-270*	8-13
Pizza, chladená	Rošt	3	☉	-**	-
Pizza, zmrazená, tenký korpus 1 kus	Rošt	2	☉	-**	-
Pizza, zmrazená, tenký korpus 2 kusy	Univerzálny plech + rošt	3+1	☉	190-210	20-25
Pizza, zmrazená, hrubý korpus, 1 kus	Rošt	2	☉	-**	-
Pizza, zmrazená, hrubý korpus, 2 kusy	Univerzálny plech + rošt	3+1	☉	190-210	25-30
Mini pizze	Univerzálny plech	2	☉	-**	-
Pikantné cukrovinky vo forme	Tortová forma s Ø 28 cm	2	☉	170-190	50-60
Quiche	Forma na koláč tarte, čierny plech	2	☉	190-210	25-35
Pirohy	Nákyková forma	2	☉	170-190	65-75
Taštička s tuniakovou plnkou	Univerzálny plech	2	☐	180-200	35-50
Börek	Univerzálny plech	1	☐	180-200	40-50

* predhrejte
** Dodržiavajte údaje na obale

Tipy na pečenie

Chcete zistiť, či je pečivo prepečené.	Pichnite drevenou špajľou do pečiva v mieste, kde je najvyššie. Ak sa už cesto neprilepí na drevo, pečivo je hotové.
Pečivo spľasne.	Nabudúce použite menej tekutiny. Alebo nastavte o 10 °C nižšiu teplotu a predĺžte čas pečenia. Dodržiavajte uvedené suroviny a pokyny uvedené v recepte.
Pečivo je v strede vysoké a na okraji nižšie.	Vymastite len vyberacie dno formy. Po pečení pečivo opatrne uvoľnite nožom.
Ovocná šťava preteká.	Nabudúce použite hlbší univerzálny pekáč.
Drobné pečivo sa pri pečení po stranách zlepuje.	Jednotlivé kúsky pečiva by od seba mali byť vzdialené cca 2 cm. Bude tak dostatok miesta, aby pečivo mohlo pekne vykysnúť a zo všetkých strán zhnednúť.
Pečivo je príliš suché.	Alebo nastavte o 10 °C vyššiu teplotu a skráťte čas pečenia.
Pečivo je celkovo príliš svetlé.	Ak je výška zasunutia a príslušenstvo správne, potom príp. zvyšte teplotu alebo predĺžte čas pečenia.
Pečivo je navrchu príliš svetlé, avšak zdola príliš tmavé.	Nabudúce vložte pečivo na vyššiu úroveň.
Pečivo je navrchu príliš tmavé, avšak zdola príliš svetlé.	Nabudúce vložte pečivo na nižšiu úroveň. Zvoľte nižšiu teplotu a predĺžte čas pečenia.
Pečivo vo forme alebo pozdĺžnej forme vzaďu veľmi zhnedne.	Formu na pečenie nedávajte priamo k zadnej stane, ale do stredu na príslušenstvo.
Pečivo je celkovo príliš svetlé.	Nabudúce zvoľte nižšiu teplotu a príp. predĺžte čas pečenia.
Pečivo hnedne nerovnomerne.	Zvoľte trochu nižšiu teplotu. Aj prečnievajúci papier na pečenie môže mať vplyv na cirkuláciu vzduchu. Papier na pečenie vždy vhodne pristrihnite. Dbajte na to, aby forma na pečenia nestála priamo pred otvormi zadnej steny varného priestoru. Pri pečení drobného pečiva by sa mala podľa možnosti použiť rovnaká veľkosť a hrúbka.
Piekli ste na viacerých úrovniach. Pečivo na hornom plechu na pečenie je tmavšie ako na dolnom.	Na pečenie na viacerých úrovniach použite vždy horúci vzduch. Pečivo na plechoch alebo vo formách zasunuté súčasne do rúry nemusí byť hotové v rovnakom čase.
Pečivo vyzerá dobre, ale nie je prepečené vo vnútri.	Pečte pri nižšej teplote a dlhšie a pridajte menej tekutiny. Ak pečiete pečivo so šťavnatým obložením, predpečte najprv korpus. Posypte ho mandľami alebo strúhankou a na to nakladte obloženie.
Pečivo sa po potrasení neuvolní.	Po upečení nechajte pečivo ešte na 5 až 10 minút vychladnúť. Ak by sa ešte stále nedal uvoľniť, okraj uvoľnite ešte raz opatrne nožom. Pečivo znova potraďte a formu zakryte viackrát mokrú, studenou utierkou. Nabudúce formu vymastíte a vysypte strúhankou.

Nákypy a gratinované jedlá

Váš spotrebič vám ponúka množstvo druhov ohrevu na prípravu nákypov. V tabuľkách nastavení nájdete optimálne nastavenia pre množstvo jedál.

Stav pečenia nákypu závisí od veľkosti varnej nádoby a výšky nákypu.

Na nákypy a gratinované jedlá používajte širokú, plochú nádobu. V úzkej, vysokej nádobe potrebujú jedlá viac času a zhora viac zhnednú.

Vždy použite uvedené výšky zasunutia.

Na jednej úrovni môžete piecť vo formách alebo s univerzálnym pekáčom.

- Formy na rošte: výška 2
- Univerzálny pekáč: výška 3

Súčasným pečením jedál môžete ušetriť až 45 percent energie. Formy položte do varného priestoru vedľa seba.

Jedlo	Príslušenstvo/riad	Výška zasunutia	Druh ohrevu	Teplota v °C	Čas trvania v min.
Nákyp, pikantný, uvarené suroviny	Nákypová forma	2	☐	200-220	30-60
Nákyp, sladký	Nákypová forma	2	☐	170-190	40-60
Gratinované zemiaky, surové prísady, výška 4 cm	Nákypová forma	2	☉	150-170	60-80
Gratinované zemiaky, surové prísady, výška max. 4 cm, na 2 úrovniach	Nákypová forma	3+1	☉	150-160	65-80

Hydina, mäso a ryby

Váš spotrebič vám ponúka rôzne druhy ohrevu na prípravu hydiny, mäsa a rýb. V tabuľkách nastavení nájdete optimálne nastavenia pre niektoré jedlá.

Pečenie na rošte

Pečenie na rošte je mimoriadne vhodné pre veľkú hydinu alebo viac kusov súčasne.

Zasuňte univerzálny pekáč s roštom, ktorý je na ňom položený, do uvedenej výšky zasunutia. Dbajte na to, aby rošt dosadal na univerzálny pekáč.

→ "Príslušenstvo" na strane 12

Podľa veľkosti a druhu potraviny dajte do univerzálného pekáča až ½ l vody. Kvapkajúca tekutina sa zachytí. Z tohto výpeku môžete pripraviť omáčku. Navyše vznikne menej dymu a varný priestor zostane čistejší.

Pečenie v riade

⚠ Varovanie – Nebezpečenstvo poranenia rozbitým sklom!

Horúci riad zo skla odložte na suchú podložku. Keď je podložka mokrá alebo studená, sklo môže prasknúť.

⚠ Varovanie – Nebezpečenstvo obarenia!

Pri odobratí pokrievky po upečení môže unikať veľmi horúca para. Pokrievku vzadu nadvihnite, aby mohla horúca para unikať.

Používajte len riad, ktorý je vhodný do rúry na pečenie. Najvhodnejšia je nádoba zo skla. Vyskúšajte, či sa nádoba zmestí do varného priestoru.

Lesklé pekáče z nehrdzavejúcej ocele alebo hliníka odrážajú teplo ako sklo, preto sú len výnimočne vhodné. Hydina, mäso a ryba sa pečú pomalšie a menej zhnednú. Použite vyššiu teplotu a/alebo dlhší čas pečenia.

Dodržiavajte pokyny výrobcu vášho riadu na pečenie.

Nezakrytá nádoba

Na prípravu hydiny, mäsa a rýb je najvhodnejšia vysoká forma na pečenie. Formu položte na rošt. Keď nemáte vhodnú nádobu, použite univerzálny pekáč.

Zakrytá nádoba

Varný priestor zostane pri pečení v zakrytej nádobe podstatne čistejší. Dbajte na to, aby pokrievka sedela a dobre doliehala. Nádobu postavte na rošt.

Hydina, mäso a ryby môžu byť chrumkavé aj v zakrytej nádobe. Použite pekáč so sklenenou pokrievkou a nastavte vyššiu teplotu.

Grilovanie

Počas grilovania nechajte dvierka spotrebiča zatvorené. Nikdy negrilujte pri otvorených dvierkach spotrebiča.

Položte grilovanú potravinu na rošt. Dodatočne zasuňte univerzálny pekáč skosenou stranou smerom k dvierkam rúry najmenej o jednu zásuvnú výšku nižšie. Kvapkajúci tuk sa zachytí.

Podľa možnosti použite na grilovanie rovnaké kusy s podobnou hrúbkou a hmotnosťou. Tak rovnomerne zhnednú a zostanú krásne šťavnaté. Grilované kusy položte priamo na rošt.

Grilované kusy otáčajte grilovacími kliešťami. Keď do mäsa pichnete vidličku, mäso stratí šťavu a vysuší sa.

Mäso osolte až po ugrilovaní. Soľ odoberá vodu z mäsa.

Upozornenia

- Ohrevné teleso grilu sa vždy opakovane zapína a vypína, to je normálne. Častotť zapínania a vypínania závisí od nastaveného stupňa grilovania.
- Pri grilovaní môže vznikať dym.

Teplotná sonda

Podľa výbavy vášho spotrebiča máte k dispozícii teplotnú sondu. Teplotná sonda umožňuje pečenie pri presnej teplote. Prečítajte si dôležité upozornenia týkajúce sa používania teplotnej sondy v príslušnej kapitole. Nájdete tam údaje o vsunutí teplotnej sondy, možných druhoch ohrevu a ďalšie informácie.

Odporúčané hodnoty nastavenia

Hodnoty nastavenia platia pre vsunutie neplnenej hydiny, mäsa alebo rýb pripravených na pečenie s teplotou z chladničky do studeného varného priestoru.

V tabuľke nájdete údaje pre hydinu, mäso a rybu s návrhmi hmotností. Keď chcete pripraviť ťažší kus hydiny, mäsa alebo rýb, v každom prípade použite nižšiu teplotu. Ak máte viac kusov, pri zisťovaní času pečenia sa orientujte podľa hmotnosti najťažšieho kusa. Jednotlivé kusy by mali byť približne rovnako veľké.

Čím je hydina, mäso alebo ryba väčšia, tým nižšiu teplotu a dlhší čas pečenia použite.

Hydinu, mäso a ryby obráťte po uplynutí asi ½ až ⅔ uvedeného času.

Hydina

U kačice alebo husi prepichnete kožu pod krídlami. Tuk tak bude môcť odtekať.

Narežte kožu na kačacích prsiach. Kačacie prsia neobracajte.

K hydine pridajte do nádoby trochu tekutiny. Dno nádoby by malo byť zakryté do výšky cca 1 až 2 cm.

Keď obraciate hydinu, dajte pozor, aby bola dolu najprv strana s prsiami, príp. kožou.

Hydina bude obzvlášť dohneda chrumkavá, pokiaľ ju ku koncu pečenia potriete maslom, slanou vodou alebo pomarančovou šťavou.

Mäso

Chudé mäso podľa želania potrite tukom alebo obložte plátkami slaniny.

K chudému mäsu pridajte trochu tekutiny. V sklenej nádobe by dno malo byť zakryté do výšky cca 1/2 cm.

Kožu do kríža narežte. Pri obracaní mäsa dávajte pozor, aby bola koža najprv dolu.

Keď je pečené mäso hotové, malo by ešte odpočívať 10 minút vo vypnutom, zatvorenom varnom priestore. Štava z pečenia sa tak lepšie rozloží. Upečené mäso zaviňte príp. do alobalu. V uvedenom čase pečenia nie je zahrnutý čas odpočívania.

Hydina

Pokrm	Príslušenstvo / Nádoba	Úroveň vkladania	Druh ohrevu	Teplota v °C	Doba úpravy v min.
Kurča, 1,3 kg	Otvorená nádoba	2		200-220	60-70
Malé porcie kurčáča, po 250 g	Otvorená nádoba	3		220-230	30-35
Kuracie kúsky, nugety, zmrazené	Univerzálny plech	3		-	-
Kačica, 2 kg	Otvorená nádoba	2		180-200	90-110
Kačacie prsia, stredne prepečené, po 300 g	Otvorená nádoba	3		210-230	35-40
				3	3-5
Hus, 3 kg	Otvorená nádoba	2		140	130-140
				160	50-60
Husacie stehná, po 350 g	Zakryté nádoby	2		150-160	80-90
				230-240	30-40
Mladá morka, 2,5 kg	Otvorená nádoba	2		180-200	75-90
Morčacie prsia, bez kostí, 1 kg	Uzatvorená nádoba	2		240-260	80-100
Morčacie horné stehno, s kosťou, 1 kg	Otvorená nádoba	2		180-200	80-100

Pečenie a dusenie v riade je komfortnejšie. Mäso s nádobou môžete jednoduchšie vybrať z varného priestoru a omáčku pripraví priamo v nádobe.

Množstvo tekutiny závisí od druhu mäsa a materiálu nádoby a od toho, či používate pokrievku. Keď pripravujete mäso v smaltovanom alebo tmavom kovovom pekáči, treba viac tekutiny ako v sklenej nádobe.

Počas pečenia sa tekutina z nádoby odparí. V prípade potreby opatrne dolejte tekutinu.

Vzdialenosť medzi mäsom a pokrievkou musí byť minimálne 3 cm. Mäso môže zväčšiť svoj objem.

Pred dusením vždy mäso podľa potreby opečte. Aby vznikol základ šťavy, pridajte vodu, víno, ocot alebo podobne. Dno nádoby malo byť zakryté do výšky 1 až 2 cm.

Ryba

Celú rybu nemusíte obracať. Celú rybu zasuňte do varného priestoru v polohe na bruchu (plávajúca poloha), chrbtovou plutvou nahor. Zrezaný zemiak alebo malá, nezakrytá nádoba v bruchu ryby jej dodá stabilitu.

Či už je mäso hotové, zistíte podľa toho, že sa dá chrbtová plutva ľahko uvoľniť.

Na dusenie pridajte dve až tri polievkové lyžice tekutiny a trochu citrónovej šťavy alebo octu.

Mäso

Pokrm	Príslušenstvo / Nádoba	Úroveň vkladania	Druh ohrevu	Krok	Teplota v °C	Doba úpravy v min.
Bravčová pečienka bez kože, napr. krkovička, 1,5 kg	Otvorená nádoba	2		-	160-170	150-160
Bravčová pečienka s kožou, napr. pliecko, 2 kg	Otvorená nádoba	2		1	130-140	135-145
				2	190-200	25-30
Bravčová panenka, 1,5 kg	Zakryté nádoby	2		-	190-200	100-110***
Bravčové steaky, hrúbka 2 cm	Rošt	4		-	3	20-25**
Hovädzie filé, stredne prepečené, 1 kg	Rošt + univerzálny plech	3		-	210-220****	40-50**
Hovädzie dusené mäso, 1,5 kg	Uzatvorená nádoba	2		-	200-220	130-150*****
Roastbeef, stredne prepečený, 1,5 kg	Rošt + univerzálny plech	3		-	200-220****	60-70
Burger, výška 3-4 cm	Rošt	4		-	3****	25-30
Teľacia pečienka, 1,5 kg	Otvorená nádoba	2		-	160-180	140-160
Teľacia nôžka, 1,5 kg	Zakryté nádoby	2		-	200-220	125-140
Jahňacie stehno bez kosti, stredne prepečené, 1,5 kg	Otvorená nádoba	2		-	170-190	70-80***
Jahňací chrbát s kosťami, stredne prepečený, 1,5 kg	Otvorená nádoba	2		-	180-190	45-55***
Grilovacie klobásy	Rošt	3		-	3	15-20
Fašírka 1 kg	Otvorená nádoba	2		-	170-180	70-80

* predhrejte
** Dole zasuňte univerzálny plech do úrovne vkladania 2
*** bez obracania
**** po uplynutí 1/2 - 2/3 doby úpravy obrátiť
***** na začiatku pridávať do nádoby tekutinu, pečienka by mala ležať v tekutine min. do 2/3

Ryba

Pokrm	Príslušenstvo / Nádoba	Úroveň vkladania	Druh ohrevu	Teplota v °C	Doba úpravy v min.
Ryba, grilovaná, celá, 300 g, napr. pstruh	Rošt	2		160-180	20-30***
Ryba, grilovaná, celá, 1,5 kg, napr. losos	Rošt	2		170-190	30-40***
Rybacie filé, kotlety, grilované, hrúbka 2 - 3 cm	Rošt	4		3	12-22**
Rybacie filé, dusené, prírodné, hrúbka 2 - 3 cm	Zakryté nádoby	2		170-190	35-45
Ryba, dusená, celá 300 g, napr. pstruh	Zakryté nádoby	2		170-190	40-50
Ryba, dusená, celá 1,5 kg, napr. losos	Zakryté nádoby	2		180-200	55-65

* predhrejte
** Univerzálny plech zasuňte na úroveň vkladania 2
*** Univerzálny plech zasuňte pod rošt

Tipy pre pečenie a dusenie

Varný priestor je silno znečistený.	Jedlo pripravujte v zakrytom pekáči pri vyššej teplote alebo použite grilovací plech. Keď použijete grilovací plech, docielite optimálne výsledky pečenia. Grilovací plech si môžete dokúpiť ako osobitné príslušenstvo.
Mäso je príliš tmavé a kôrka je miestami spálená a/alebo mäso je príliš spálené.	Skontrolujte výšku zasunutia a teplotu. Nabudúce zvolte nižšiu teplotu a prípadne skráťte čas pečenia.
Kôrka je príliš tenká.	Zvýšte teplotu alebo na konci času pečenia na chvíľu zapnite gril.
Pečené mäso vyzerá dobre, ale šťava je pripálená.	Nabudúce použite menšiu nádobu na pečenie a prípadne pridajte viac tekutiny.
Pečené mäso vyzerá dobre, ale šťava je príliš svetlá a vodnatá.	Nabudúce použite väčšiu nádobu na pečenie a prípadne pridajte menej tekutiny.
Pri dusení sa mäso pripáli.	Nádoba na pečenie a pokrievka musia byť prispôsobené a pokrievka musí dobre dosadať. Znížte teplotu a v prípade potreby počas usenia ešte pridajte tekutinu.

Zelenina a prílohy

Nájdete tu údaje o príprave grilovanej zeleniny, zemiakom a zmrazených zemiakových výrobkov.

Pridržiavajte sa údajov v tabuľke.

Jedlo	Príslušenstvo/riad	Výška zasunutia	Druh ohrevu	Teplota v °C	Čas trvania v min.
Grilovaná zelenina	Univerzálny pekáč	5		3	10-15
Pečené zemiaky, polovice	Univerzálny pekáč	3		160-180	45-60
Zemiakové výrobky, mrazené, napr. zemiakové hranolčeky, krokety, zemiakové taštičky, zemiakové placky	Univerzálny pekáč	3		200-220	25-35
Zemiakové hranolčeky, 2 úrovne	Univerzálny pekáč + plech na pečenie	3+1		190-210	30-40

Dezerty

S vaším spotrebičom si môžete sami vyrobiť suflé a jogurt.

Suflé

Suflé môžete pripravovať aj vo vodnom kúpeli v univerzálnom pekáči. Univerzálny pekáč vtedy zasunúť do výšky 2.

Jogurt

Z varného priestoru vyberte príslušenstvo a rámy. Varný priestor musí byť prázdny.

- 1 l mlieka (3,5 % tuku) zohrejte na varnom paneli na 90 °C a ochladte na 40 °C.
Trvanlivé mlieko stačí zohriať na 40 °C.

2. Zamiešajte 150 g jogurtu (teplota z chladničky).
3. Naplňte do šálok alebo malých pohárov a zakryte potravinovou fóliou.
4. Šálky a poháre položte na dno varného priestoru a vykonajte nastavenie podľa údajov v tabuľke.
5. Po príprave dajte jogurt schlaďiť do chladničky.

Pokrm	Príslušenstvo / Riad	Úroveň vkladania	Druh ohrevu	Teplota v °C	Doba úpravy v min.
Jogurt	Formičky na jednotlivé porcie	Dno priestoru na pečenie		40-45	8-9h
Soufflé v porciových formách	Formičky na jednotlivé porcie	2		160-180	35-45

Akrylamid v potravinách

Akrylamid vzniká najmä v obilných a zemiakových výrobkoch pripravovaných pri vysokých teplotách, ako sú napr. zemiakové čipsy, zemiakové hranolčeky, toasty, pečivo, chlieb alebo jemné pečivo z krehkého cesta (keksy, perník, korenené keksy).

Tipy na prípravu jedál s nízkym obsahom akrylamidu	
Všeobecne	<ul style="list-style-type: none"> ■ Časy pečenia zachovávajúte čo najkratšie. ■ Opekajte jedlá do zlata, nie príliš do hneda. ■ Veľké, husté jedlo obsahuje menej akrylamidu.
Pečenie	<p>S horným/dolným ohrevom max. 200 °C. S horúcim vzduchom max. 180 °C.</p>
Suché pečivo	<p>S horným/dolným ohrevom max. 190 °C. S horúcim vzduchom max. 170 °C. Vajíčko alebo žitok znižujú tvorbu akrylamidu.</p>
Zemiakové hranolčeky na prípravu v rúre na pečenie	V jednej vrstve ich rovnomerne rozmiestite na plech. Na každom plechu pečte min. 400 – 600 g, aby sa hranolčeky nevysušili a boli chrumkavé.

Mierny ohrev

Mierny ohrev je pomalé pečenie pri nízkej teplote. Preto sa nazýva aj pečenie pri nízkej teplote.

Mierny ohrev je ideálny na kvalitné mäso (napr. jemné časti hovädziny, teľaciny, bravčoviny, jahňaciny alebo hydiny), ktoré majú byť upečené správne do ružova. Mäso zostane veľmi šťavnaté, jemné a mäkké.

Vaša výhoda: Máte dostatok priestoru na plánovanie menu, pretože mäso pripravené na jemnom ohreve sa dá bez problémov udržiavať teplé. Mäso nemusíte počas pečenia obracať. Aby ste udržali rovnomernú klímu na pečenie, nechajte dvierka spotrebiča zatvorené.

Používajte len čerstvé, hygienicky bezchybné mäso bez kostí. Starostlivo odstráňte šlachy a tukové okraje. Tuk vytvára pri miernom ohreve silný špecifický zápach. Môžete použiť aj korenené alebo marinované mäso. Nepoužívajte rozmrazené mäso.

Po upečení na miernom ohreve sa môže mäso hneď narezať. Odpočívanie nie je potrebné. Špeciálnou metódou pečenia sa mäso upečie do ružova, avšak nie je surové alebo menej upečené.

Teplota a čas pečenia na miernom ohreve závisia od veľkosti, hrúbky a kvality mäsa. Preto sú uvedené rozsahy hodnôt nastavenia.

Upozornenie: Odložená prevádzka s časom skončenia nie je možná pri druhu prevádzky mierny ohrev.

Riad

Používajte plochý riad, napr. servírovaciu tácku z porcelánu alebo skla. Riad dajte predhriať do varného priestoru.

Nezakrytý riad položte na rošt vždy do výšky 2.

Ďalšie informácie nájdete v tipoch na pečenie miernym ohrevom za tabuľkou nastavení.

Prevádzku spustíte len vtedy, keď je varný priestor úplne vychladnutý. Nechajte varný priestor s riadom cca 15 minút prehriať.

Na varnej zóne mäso pri vysokej teplote prudko a dostatočne dlho opečte zo všetkých strán, aj na koncoch. Okamžite ho dajte na predhriaty riad. Riad s mäsom znova vložte do varného priestoru a pečte na miernom ohreve.

Jedlo	Príslušenstvo/riad	Výška zasunutia	Druh ohrevu	Čas opekania v min.	Teplota v °C	Čas trvania v min.
Kačacie prsia, po 300 g	Nezakrytý riad	2		6-8	95*	60-70
Filé z kuracích prs, po 200 g, prepečené	Nezakrytý riad	2		4	120*	70-80
Morčacie prsia, bez kostí, hrúbka 6,5 – 8,5 cm, 1 kg, prepečené	Nezakrytý riad	2		6-8	120*	140-180
Bravčová panenka, hrúbka 5 – 6 cm, 1,5 kg	Nezakrytý riad	2		6-8	85*	150-210
Bravčová panenka, v celku	Nezakrytý riad	2		4-6	85*	75-100
Hovädzie stehno, hrúbka 6 – 7 cm, 1,5 kg, prepečené	Nezakrytý riad	2		6-8	100*	160-220
Hovädzie filé, hrúbka 4 – 6 cm, 1 kg	Nezakrytý riad	2		6-8	85*	90-150
Roastbeef, hrúbka 5 – 6 cm, 1,5 kg	Nezakrytý riad	2		6-8	85*	120-180
Hovädzie medailóniky/rampstek, hrúbka 4 cm	Nezakrytý riad	2		4	80*	40-80
Tefací orech, hrúbka 7 – 10 cm, 1,5 kg	Nezakrytý riad	2		6-8	85*	250-310
Tefacia sviečkoviča, v celku	Nezakrytý riad	2		4-6	85*	100-160
Tefacie medailóniky, hrúbka 4 cm	Nezakrytý riad	2		4	80*	50-70
Jahňací chrbát, vykostený bez kože, po 200 g	Nezakrytý riad	2		4	85*	30-70
Jahňacie stehno, bez kostí, 1 kg, zviazané	Nezakrytý riad	2		6-8	95*	150-210

* Predhrejte

Tipy na používanie mierného ohrevu

Pečenie kačacích prs na miernom ohreve.	Kačacie prsia položte studené do panvice a najprv opečte stranu s kožou. Po upečení na miernom ohreve grilujte 3 až 5 minút na chrumkavo.
Mäso upečené na miernom ohreve nie je také horúce ako normálne upečené mäso.	Aby upečené mäso tak rýchlo nevychladlo, predhrejte taniere a mäso servírujte s veľmi horúcou omáčkou.

Sušenie

Vynikajúco sa dá sušiť s použitím horúceho vzduchu. Pri tomto druhu konzervovania sa aromatické látky koncentrujú odvodnením.

Používajte len kvalitné ovocie, zeleninu a bylinky a dôkladne ich umyte. Rošt vyložte papierom na pečenie alebo pergamenovým papierom. Ovocie nechajte dobre odkvapkať a osušte ho.

Nakrájajte ho na rovnako veľké kúsky alebo na tenké plátky. Neošúpané ovocie položte na misku plochou rezu nahor. Dbajte na to, aby nielen ovocie, ale aj huby neležali na rošte na sebe.

Zeleninu ostrúhajte a potom ju blanšírujte. Blanširovanú zeleninu nechajte dobre odkvapkať a rovnomerne ju rozdeľte na rošt.

Bylinky sušte so stebлом. Bylinky rozložte rovnomerne, mierne nahromadené, na rošt.


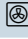
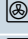
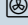
Na sušenie použite nasledovné výšky zasunutia:

- 1 rošt: výška 3
- 2 rošty: výška 3+1

Veľmi šľavnaté ovocie a zeleninu viackrát obráťte. Usušené ovocie alebo zeleninu okamžite po vysušení uvoľnite z papiera.

V tabuľke nájdete nastavenia na sušenie rôznych potravín. Teplota a čas trvania závisia od druhu, vlhkosti, zrelosti a hrúbky sušených surovín. Čím dlhšie necháte potraviny sušiť, tým budú lepšie zakonzervované. Čím tenšie sa nakrájajú, tým rýchlejšie sa usušia a tým aromatickejšie zostanú. Preto sú uvedené rozsahy hodnôt nastavenia.

Keď chcete sušiť ďalšie potraviny, orientujte sa podľa podobných potravín v tabuľke.

Ovocie, zelenina a bylinky	Príslušenstvo	Druh ohrevu	Teplota v °C	Čas trvania v hodinách
Jadrové ovocie (kolieska jablák, hrúbka 3 mm, na rošt 200 g)	1 – 2 rošty		80	4-8
Koreňová zelenina (karotka), strúhaná, blanširovaná	1 – 2 rošty		80	4-7
Plátky húb	1 – 2 rošty		80	5-8
Bylinky, očistené	1 – 2 rošty		60	2-5

Zaváranie

Vo vašom spotrebiči môžete zavárať ovocie a zeleninu.

Varovanie – Nebezpečenstvo poranenia!

Keď sa potraviny zavárajú nesprávne, zaváracie poháre môžu prasknúť. Držte sa údajov na zaváranie.

Poháre

Používajte len čisté a nepoškodené zaváracie poháre. Používajte žiaruvzdorné, čisté a nepoškodené zaváracie gumičky. Svorky a perá vopred preskúšajte.

Na jednu dávku zavárania použite len poháre rovnakej veľkosti a s rovnakou potravinou. Vo varnom priestore môžete súčasne zavárať obsah maximálne šiestich zaváracích pohárov s objemom ½, 1 alebo 1½ l. Nepoužívajte väčšie alebo vyššie poháre. Viečka môžu prasknúť.

Zaváracie poháre sa počas zavárania nesmú dotýkať varného priestoru.

Príprava ovocia a zeleniny

Používajte len kvalitné ovocie a zeleninu. Dôkladne ich umyte.

Ovocie umyte a v závislosti od druhu ovocia ošúpte, odkôstkujte, pokrájajte a dajte do zaváracích pohárov do výšky cca 2 cm pod okraj.

Ovocie: Zaváracie poháre naplňte ovocím a zalejte horúcim cukrovým roztokom bez peny (cca 400 ml na litrový pohár). Na jeden liter vody:

- cca 250 g cukru, ak je ovocie sladké
- cca 500 g cukru, ak je ovocie kyslé

Zelenina: Zaváracie poháre naplňte zeleninou a zalejte horúcou, prevarenou vodou.

Utrite okraje pohárov, musia byť čisté. Na každý pohár položte mokrú gumičku a viečko. Poháre zatvorte svorkami. Poháre postavte do univerzálneho pekáča tak, aby sa nedotýkali. Do univerzálneho pekáča nalejte 500 ml horúcej vody (cca 80 °C). Nastavte podľa údajov tabuľke.

Ukončenie zavárania

Ovocie: Po čase začnú v krátkych intervaloch stúpať nahor bublinky. Keď začnú všetky poháre perliť, spotrebič vypnite. Po uvedenom čase využitia zvyškového tepla vyberte poháre z varného priestoru.

Zelenina: Po čase začnú v krátkych intervaloch stúpať nahor bublinky. Keď všetky zaváracie poháre perlia, znížte teplotu na 120 °C a poháre nechajte ešte perliť v zatvorenom varnom priestore podľa údajov v tabuľke. Po uplynutí uvedeného času spotrebič vypnite a využite ešte niekoľko minút zvyškové teplo, ako je uvedené v tabuľke.

Vyberte poháre po zavarení z varného priestoru a postavte ich na čistú utierku. Horúce poháre neukladajte na studenú alebo mokrú podložku, mohli by prasknúť. Zaváracie poháre prikryte, aby boli chránené pred prievanom. Poháre zatvorte svorkami až vtedy, keď sú studené.

Časy uvedené v tabuľke nastavení sú orientačné hodnoty na zaváranie ovocia a zeleniny. Môžu byť ovplyvnené teplotou okolia, počtom pohárov, množstvom, teplotou a kvalitou obsahu pohárov. Údaje sa vzťahujú na 1-litrové poháre s kruhovým prierezom. Pred prepnutím, príp. vypnutím skontrolujte, či tekutina v pohároch správne perlí. Perlenie začína asi po 30 – 60 minútach.

Jedlo	Príslušenstvo/riad	Výška zasunutia	Druh ohrevu	Krok	Teplota v °C	Čas trvania v min
Zelenina, napr. karotka	1-litrové zaváracie poháre	1		1.	160-170	Do perlenia: 30-40
				2.	120	Od perlenia: 30-40
				3.	-	Zvyškové teplo: 30
Zelenina, napr. uhorky	1-litrové zaváracie poháre	1		1.	160-170	Do perlenia: 30-40
				2.	-	Zvyškové teplo: 30
Kôstkové ovocie, napr. čerešne, slivky	1-litrové zaváracie poháre	1		1.	160-170	Do perlenia: 30-40
				2.	-	Zvyškové teplo: 35
Jadrové ovocie, napr. jablká, jahody	1-litrové zaváracie poháre	1		1.	160-170	Do perlenia: 30-40
				2.	-	Zvyškové teplo: 25

Kysnutie cesta

Vaše cesto vykysne výrazne rýchlejšie ako pri izbovej teplote a nevysuší sa. Prevádzku spustíte len vtedy, keď je varný priestor úplne vychladnutý.

Cesto nechajte vždy dvakrát vykysnúť. Dodržiavajte údaje v tabuľkách nastavení 1. a 2. kysnutie (kysnuté cesto kysnutie tvarovaného cesta).

Prvé kysnutie

Cesto dajte do žiaruvzdornej misy a postavte na rošt. Nastavenie podľa údajov v tabuľke.

Počas kysnutia neotvárajte dvierka spotrebiča, ináč unikne vlhkosť. Cesto nezakrývajte.


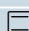
Počas prevádzky vzniká kondenzát a sklo dvierok sa zarosí. Po skončení pečenia varný priestor poutierajte. Zvyšky vápenatých usadenín rozpusťte octom a utrite čistou vodou.

Druhé kysnutie

Pečivo položte do výšky zasunutia, ako je uvedené v tabuľke.

Keď chcete rúru predhriať, druhé kysnutie musí prebehnúť na teplom mieste mimo spotrebiča.

Teplota a čas pečenia závisia od druhu a množstva surovín. Preto sú údaje v tabuľke nastavení orientačné hodnoty.

Pokrm	Príslušenstvo / Nádoba	Úroveň vkladania	Druh ohrevu	Krok	Teplota v °C	Doba úpravy v min.
Kysnuté cesto, ľahké	Misa	2		1.	35-40	25-30
	Plech na pečenie	2		2.	35-40	10-20
Kysnuté cesto, ťažké a tukové	Misa	2		1.	35-40	60-75
	Používajte nádoby odolné voči horúčave	2		2.	35-40	45-60

Rozmrazovanie

Na rozmrazenie zmrazeného ovocia, zeleniny a pečiva. Hydinu, mäso a ryby rozmrazujte podľa možnosti v chladničke. Nehodí sa na krémové a šľahačkové torty.

Na rozmrazovanie používajte nasledujúce výšky zasunutia:

- 1 rošt: výška 2
- 2 rošty: výška 3+1




Časové údaje v tabuľke sú orientačnými hodnotami. Závisia od kvality, teploty zmrazenia (-18 °C) a vlastností potravín. Uvedené sú časové rozsahy. Najskôr nastavte kratší čas a predĺžte ho, ak je to potrebné.

Tip: . Naplocho zmrazené kúsky alebo porcie sa rozmrazia rýchlejšie ako celý kus.

Zmrazené potraviny vyberte z obalu a vo vhodnej nádobe postavte na rošt.

Jedlá priebežne jeden- až dvakrát obráťte alebo premiešajte. Veľké kúsky by ste mali obrátiť viackrát. Jedlo priebežne oddeľujte, príp. rozmrazené kúsky vyberte z varného priestoru.

Rozmrazené jedlo nechajte odpočívať ešte 10 až 30 minút vo vypnutom spotrebiči, aby sa vyrovnala teplota.

Jedlo	Príslušenstvo/riad	Výška zasunutia	Druh ohrevu	Teplota v °C	Čas trvania v min.
Chlieb, všeobecne	Plech na pečenie	2		50	40-70
Koláč, šťavnatý	Plech na pečenie	2		50	70-90
Koláč, suchý	Plech na pečenie	2		60	60-75

Udržiavanie teploty

S druhom ohrevu Horný/dolný ohrev môžete uvarené jedlá udržiavať teplé. Zabráňte tak vytváraniu kondenzátu a varný priestor nemusíte utierať.

Hotové jedlá neudržiavajte teplé dlhšie ako dve hodiny. Myslite na to, že niektoré jedlá sa udržiavaním teploty ďalej pečú. Jedlá príp. zakryte.

Skúšané jedlá

Tieto tabuľky boli zostavené pre skúšobné ústavy, aby sa uľahčilo testovanie našich spotrebičov.

Podľa EN 60350-1.

Pečenie

Pečivo na plechoch alebo vo formách zasunuté súčasne do spotrebiča nemusí byť hotové súčasne.

Výšky zasunutia pri pečení na dvoch úrovniach:

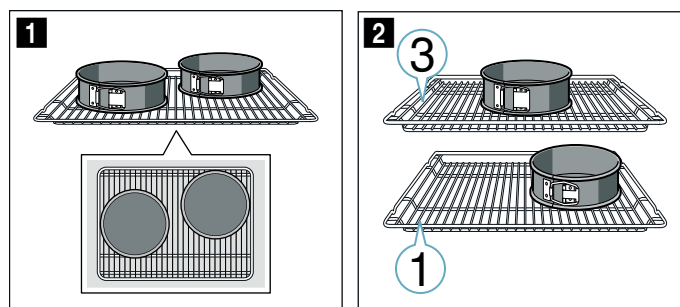
- Univerzálny pekáč: výška 3
Plech na pečenie: výška 1
- Formy na rošte
Prvý rošt: výška 3
Druhý rošt: výška 1

Výšky zasunutia pri pečení na troch úrovniach:

- Plech na pečenie: výška 5
- Univerzálny pekáč: výška 3
- Plech na pečenie: výška 1

Pečenie v dvoch formách s vyberacím dnom:

- Na jednej úrovni (obrázok **1**)
- Na dvoch úrovniach (obrázok **2**)



Upozornenia

- Hodnoty nastavenia platia vždy pre vsunutie do studeného varného priestoru.
- Dodržiavajte upozornenia v tabuľkách týkajúce sa predhrievania. Hodnoty nastavenia platia bez rýchleho rozohrievania.
- Na pečenie použite najprv nižšie uvedené teploty.

Grilovanie

Navyše zasuňte univerzálny plech. Tekutina sa zachytí a varný priestor zostane čistejší.

Pečenie

Jedlo	Príslušenstvo/riad	Výška zasunutia	Druh ohrevu	Teplota v °C	Trvanie v min.
Striekané pečivo	Plech na pečenie	3	☐	140-150*	25-35
Striekané pečivo	Plech na pečenie	3	⊗	140-150*	20-30
Striekané pečivo, 2 úrovne	Univerzálny pekáč + plech na pečenie	3+1	⊗	140-150*	25-35
Striekané pečivo, 3 úrovne	Plech na pečenie + univerzálny pekáč	5+3+1	⊗	130-140*	35-55
Koláčiky (small cakes)	Plech na pečenie	3	☐	150*	25-35
Koláčiky (small cakes)	Plech na pečenie	3	⊗	150*	20-30
Koláčiky (small cakes), 2 úrovne	Univerzálny pekáč + plech na pečenie	3+1	⊗	140*	25-35
Koláčiky (small cakes), 3 úrovne	Plech na pečenie + univerzálny pekáč	5+3+1	⊗	140*	25-35
Vodová piškóta	Forma s vyberacím dnom Ø 26 cm	2	☐	160-170**	25-35
Vodová piškóta	Forma s vyberacím dnom Ø 26 cm	2	⊗	160-170	30-35
Vodová piškóta, 2 úrovne	2 formy s vyberacím dnom Ø 26 cm	3+1	⊗	150-160**	35-50
Zakrytý jablkový koláč	2 formy z čierneho plechu, Ø 20 cm	2	⊗	160-170	70-90
Zakrytý jablkový koláč	2 formy z čierneho plechu, Ø 20 cm	1	☐	190-210	70-80
Zakrytý jablkový koláč, 2 úrovne	2 formy z čierneho plechu, Ø 20 cm	3+1	⊗	160-180	70-90

* 5 min. nechajte predhriať, nepoužívajte funkciu rýchleho ohrevu

** nechajte predhriať, nepoužívajte funkciu rýchleho ohrevu

Grilovanie

Jedlo	Príslušenstvo	Výška zasunutia	Druh ohrevu	Teplota v °C	Čas trvania v min.
Opekanie toastov	Rošt	5	☐	3	5-6*
Beefburger, 12 kusov	Rošt	4	☐	3	25-30**

* Nepredhrievajte

** Po uplynutí 2/3 celkového času obráťte

BSH Hausgeräte GmbH

Carl-Wery-Str. 34
81739 München

GERMANY

Vyrobené BSH Hausgeräte GmbH v licenci k ochranné známce Siemens AG

siemens-home.bsh-group.com



9001480630 (991129)